

PLA-90

Counter Loop

USER MANUAL





D

Bedienungsanleitung

Seite 2

GB

Operation Instructions

Page 8

F

Mode d'emploi

Page 14

NL

Gebruiksaanwijzing

Pagina 20

I

Istruzioni per l'uso

Pagina 26

E

Instrucciones de servicio

Página 32

SE

Bruksanvisning

Sida 38

NO

Betjeningsveiledning

Side 44

FIN

Käyttöohje

Sivu 50

PL

Instrukcja obsługi

Strona 56

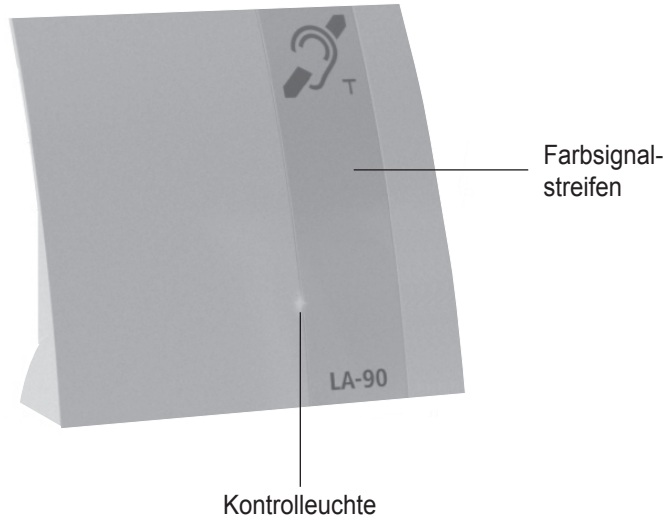
HU

Kezelési útmutató

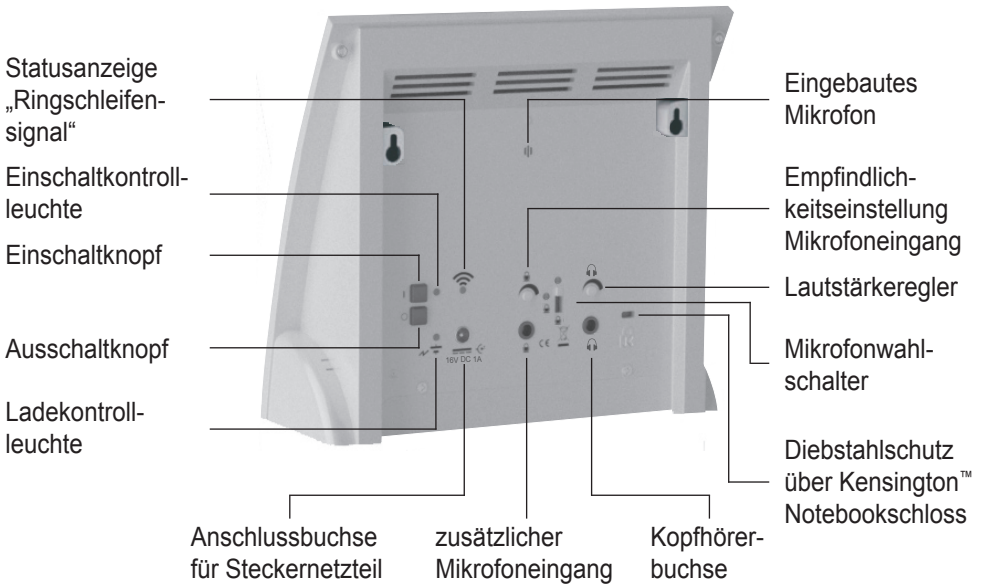
Oldal 62

Bedienelemente

Vorderseite

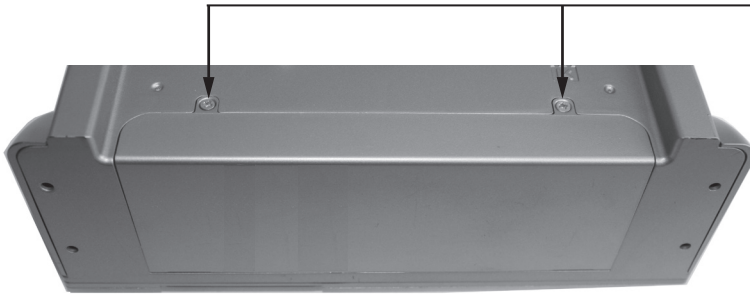


Rückseite



Akku vor dem ersten Gebrauch einlegen

1 Schrauben entfernen

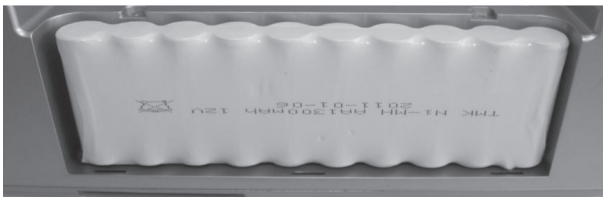


2 Stecker lokalisieren

3 Akku anschließen



4 Akku ins Akkufach einlegen



5 Schrauben wieder eindrehen



Wir beglückwünschen Sie zum Erwerb Ihres mobilen Ringschleifensystems »LA-90«. Sie haben sich dabei für ein modernes und zuverlässiges Gerät entschieden.

Bitte lesen Sie diese Bedienungsanleitung aufmerksam durch, um die Anlage richtig in Betrieb nehmen zu können und mit allen Möglichkeiten des Systems vertraut zu werden.

Standard-Lieferumfang

Überprüfen Sie bitte, ob alle nachfolgend aufgeführten Teile enthalten sind:

- Mobiles Ringschleifensystem »LA-90« mit integriertem Akku
- Steckernetzteil
- 3 Farbsignalstreifen
- Positionsaufkleber
- 4 Gummistandfüße
- Bedienungsanleitung
- Garantiekarte

Sollten Teile fehlen, wenden Sie sich bitte an den Fachhändler oder direkt an den Hersteller.

Funktionsprinzip

Der »LA-90« nimmt über ein eingebautes oder externes Mikrofon Töne auf und sendet diese über die eingebaute Ringschleife aus. Diese ausgesendeten Signale können mit einem Hörgerät, das auf die „T“- oder „MT“-Position eingestellt ist, empfangen werden.

Aufstellen des »LA-90«

Das Ringschleifensystem ist bereits vollständig im Gehäuse aufgebaut und eingestellt. Sie müssen lediglich den »LA-90« an der gewünschten Stelle zwischen Ihnen und Ihrem Gesprächspartner platzieren und das Netzteil anschließen.

Dabei ist zu beachten, dass das auf der Rückseite des Gerätes angebrachte Mikrofon in Richtung des Sprechers zeigt.

Nachdem Sie den »LA-90« platziert haben,

können Sie die ermittelte Position mit dem mitgelieferten Positionsaufkleber markieren. Dies ist hilfreich, wenn das Gerät über Nacht verräumt wird.

Einschalten

Um das Ringschleifensystem einzuschalten, drücken Sie den Einschaltknopf auf der Rückseite des Gerätes. Im eingeschalteten Zustand leuchtet die Einschaltkontrollleuchte grün sowie die Kontrollleuchte auf der Vorderseite blau.

Aufnehmen/ Aussenden von Signalen

Werden über das interne Mikrofon auf der Rückseite des Gerätes oder über ein externes Mikrofon Töne aufgenommen und vom Gerät in Form von magnetischen Signalen ausgesendet, so beginnt die Statusanzeige „Ringschleifensignal“ orange zu blinken.

Zusätzlicher Mikrofoneingang (3,5 mm Klinke)

An dem zusätzlichen Mikrofoneingang kann ein externes Mikrofon angeschlossen werden. (z.B. Mikrofonkabel A-4901-0).

Mikrofonwahlschalter

Mit dem Mikrofonwahlschalter können Sie das Mikrofon wählen über welches die Töne aufgenommen werden sollen.

Schalterpositionen:

Oben: internes Mikrofon

Unten: externes Mikrofon

Empfindlichkeitseinstellung des Mikrofoneingangs

Mit dem Drehregler auf der Rückseite des Gerätes können Sie die Eingangsempfindlichkeit des Mikrofoneingangs einstellen.

Dies ist hilfreich, um z.B. ein Mikrofon mit geringer Ausgangsleistung optimal an den »LA-90« anpassen zu können.

Kopfhörerbuchse (3,5 mm Klinke)

An die Kopfhörerbuchse kann folgendes Zubehör angeschlossen werden:

- Kinnbügelhörer DIR
- Ohrhörer
- Leichtgewichtkopfhörer
- Eurokabel Monaural, gedämpft
- Eurokabel Binaural, gedämpft
- Induktionsplättchen Monaural
- Induktionsplättchen Binaural

Lautstärkeregler

Mit dem Lautstärkeregler können Sie die Lautstärke an der Kopfhörerbuchse einstellen.

Automatische Geräteabschaltung

Der »LA-90« schaltet sich automatisch aus, wenn über das interne oder ein externes Mikrofon kein Signal über einen bestimmten Zeitraum (2 Minuten) aufgenommen wird.

Ausschalten

Um das Ringschleifensystem auszuschalten, drücken Sie den Ausschaltknopf auf der Rückseite des Gerätes. Die Einschaltkontrollleuchte erlischt nun.

Energieversorgung des »LA-90«

Der »LA-90« kann über den eingebauten Akku oder über das mitgelieferte Stecker-Netzteil betrieben werden. Mit einem vollständig geladenen Akku wird eine Betriebszeit von bis zu 6 Stunden erreicht.

Ein entladener Akku benötigt etwa 3 Stunden bis dieser wieder vollständig geladen ist. Sie können den »LA-90« aber auch während des Ladevorgangs verwenden, bedenken Sie dabei, dass sich dadurch die Ladedauer verlängert. Das Gerät kann ständig an der Netzspannung angeschlossen bleiben.

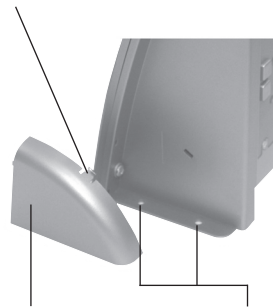
Ladekontrollleuchte

LED blinkt rot = Akku wird geladen
LED aus = Akku ist voll geladen

Festmontage des »LA-90«

Der »LA-90« kann durch seitliche Bohrungen, die sich unter einer Abdeckung befinden, mit einer Tischplatte oder ähnlichem fest verschraubt werden. Entfernen Sie dazu die Abdeckungen wie im Bild gezeigt.

Haltenase



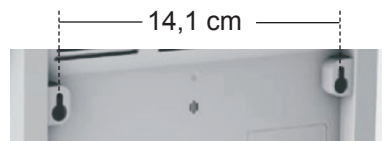
Seitliche
Abdeckung

Bohrungen für
Schraubmontage

Drücken Sie auf die Haltenase und entfernen Sie dann die Abdeckung.

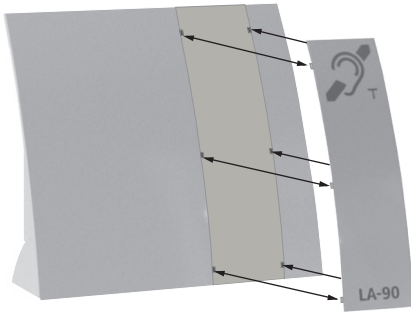
Wandmontage

1. Bringen Sie zwei Schrauben (nicht im Lieferumfang enthalten) im Abstand von 14,1 cm zueinander an der gewünschten Fläche an (siehe Abbildung).
2. Setzen Sie nun den »LA-90« auf die Schraubenköpfe auf und schieben ihn dann nach unten, um ihn zu sichern.



Farbsignalstreifen austauschen

Sie können den Farbsignalstreifen des »LA-90« austauschen.



Wartung und Pflege

Der »LA-90« ist wartungsfrei. Bei einer Verschmutzung sollten Sie das Gerät gelegentlich mit einem weichen, angefeuchteten Tuch reinigen. Niemals Alkohol, Verdünner oder andere Lösungsmittel verwenden! Das Gerät sollte nicht über längere Zeit direkter Sonneneinstrahlung ausgesetzt und darüber hinaus vor großer Hitze, Feuchtigkeit oder starker mechanischer Erschütterung geschützt werden.

Achtung: Das Gerät ist **nicht** gegen Spritzwasser geschützt. Stellen Sie keine mit Flüssigkeit gefüllten Gegenstände, z.B. Vasen, auf das Gerät. Ebenfalls dürfen keine offenen Brandquellen, wie z.B. brennende Kerzen, auf das Gerät gestellt werden.

Garantie

Der »LA-90« weist eine hohe Betriebssicherheit auf. Sollten trotz sachgerechter Bedienung Störungen auftreten, setzen Sie sich bitte mit Ihrem Fachhändler in Verbindung oder wenden Sie sich direkt an den Hersteller.

Die Garantieleistung umfasst die kostenlose Reparatur, sowie den kostenlosen Rückversand. Voraussetzung dafür ist das Einsenden in der Originalverpackung, werfen Sie diese also nicht weg! Die Garantie verfällt bei Schäden, die durch unsachgemäße Behandlung oder durch Reparaturversuche von nicht autorisierten Personen (Zerstörung des Gerätesiegels) herbeigeführt wurden. Garantiereparaturen werden nur bei Einsendung der ausgefüllten Garantiekarte und einer Kopie der Rechnung/Kassenbelegs des Fachhändlers durchgeführt. **Die Gerätenummer muss in jedem Fall mit angegeben werden.**



Entsorgung von gebrauchten elektrischen und elektronischen Geräten (anzuwenden in den Ländern der Europäischen Union und anderen europäischen Ländern mit einem separaten Sammelsystem für diese Geräte).

Das Symbol auf dem Produkt oder seiner Verpackung weist darauf hin, dass dieses Produkt nicht als normaler Haushaltsabfall zu behandeln ist, sondern an einer Annahmestelle für das Recycling von elektrischen und elektronischen Geräten abgegeben werden muss. Durch Ihren Beitrag zum korrekten Entsorgen dieses Produkts schützen Sie die Umwelt und die Gesundheit Ihrer Mitmenschen. Umwelt und Gesundheit werden durch falsches Entsorgen gefährdet. Materialrecycling hilft den Verbrauch von Rohstoffen zu verringern. Weitere Informationen über das Recycling dieses Produkts erhalten Sie von Ihrer Gemeinde, den kommunalen Entsorgungsbetrieben oder dem Geschäft, in welchem Sie das Produkt gekauft haben.



Akku

Der mitgelieferte Akku ist recyclingfähig.

Bitte entsorgen Sie den Akku über den Batteriecontainer oder den Fachhandel. Entsorgen Sie nur entladene Akkus, um den Umweltschutz zu gewährleisten.

Technische Daten

Stromversorgung:	Netzteil: Primär 100-240 V 50-60 Hz AC/ Sekundär 16 V DC oder über eingebauten 12 V NiMH-Akku
Akkubetriebszeit:	ca. 6h
Akkuladedauer:	ca. 3h
Ausgangsleistung:	max. 10 W
Mikrofonempfindlichkeit:	bis 60 dB \pm 3 dB
Abmessungen:	200 x 185 x 70 mm (HxBxT)
Gewicht:	635 g (einschl. Akku)



Dieses Gerät erfüllt die Anforderungen folgender EU-Richtlinie:

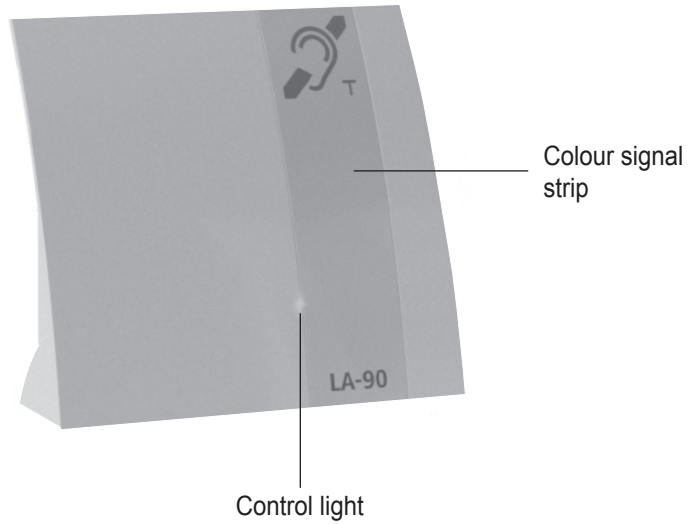
- 2002/95/EG RoHS-Richtlinie
- 2002/96/EG WEEE-Richtlinie
- 2004/108/EG EMV-Richtlinie
- 2006/95/EG Niederspannungsrichtlinie

Die Konformität mit den o. a. Richtlinien wird durch das CE-Zeichen auf dem Gerät bestätigt. CE Konformitätserklärungen stehen im Internet unter www.humantechnik.com zur Verfügung.

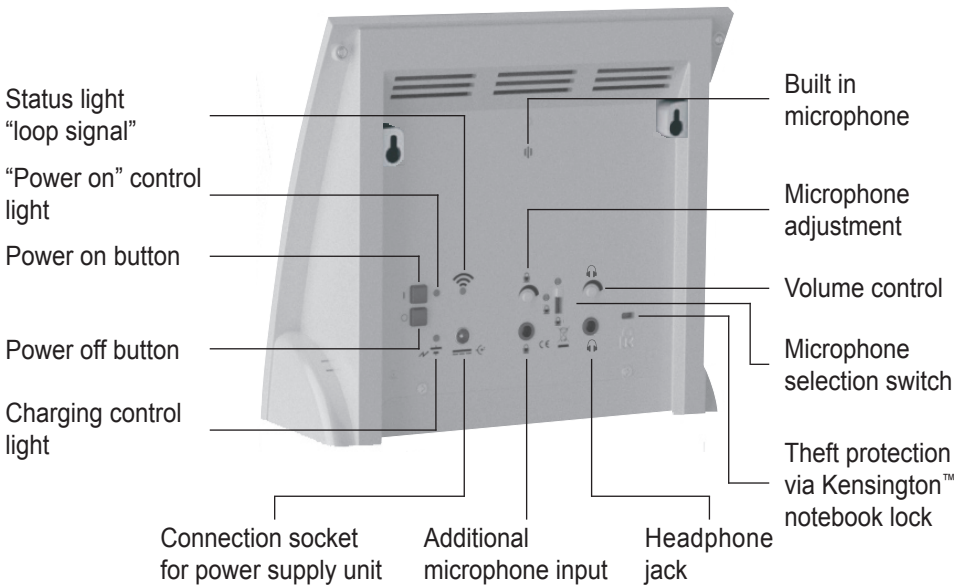
Technische Änderungen vorbehalten.

Operating elements

Front



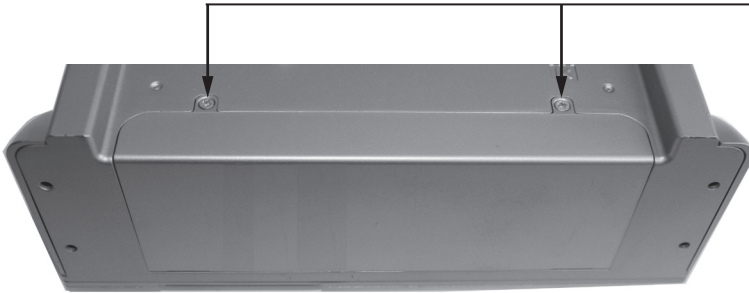
Back



Inserting the rechargeable battery before first use

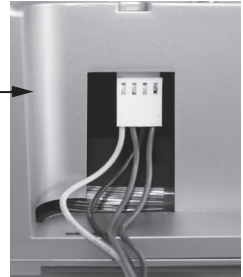
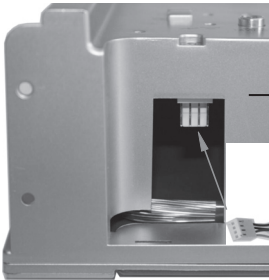
1

Remove the
screws

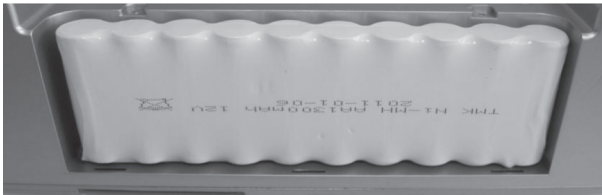


2 Locate the connector

3 Connect the
rechargeable battery



4 Place the rechargeable battery in the battery compartment



5

Reinsert the screws



We would like to congratulate you on purchasing your portable induction loop system »LA-90«. You have chosen a modern, reliable device.

Please read these operating instructions carefully. They tell you how to set up the system correctly and explain all the system features to you.

Standard components

Please check if all following components are included:

- Portable induction loop system »LA-90« with integrated battery,
- Power supply unit
- 3 color signal strips
- Position marker
- 4 rubber feet
- Operating instructions
- Warranty card

If any parts are missing, please immediately contact your dealer or the manufacturer directly.

How it works

The »LA-90« uses its built-in microphone or an external microphone to pick up sounds and emits them via the integrated induction loop. The signals emitted in this way can be received by a hearing aid that is set to the "T" or "MT" position.

Setting up the »LA-90«

The induction loop system is already completely installed and set up in the housing. All you have to do is to place the »LA-90« at the desired position between you and the person you are talking to and connect the power supply unit. Please note that the microphone on the back of the device should be facing the speaker.

After you have placed the »LA-90« you can

mark the found position with the included position marker. This is useful if the device is removed for the night.

Switching the device on

To switch the induction loop system on, press the "Power on" button on the rear side of the device. Once the device is switched on, the "Power on" control light will light up green and the control light on the front side of the device will light up blue.

Picking up/ emitting signals

If sounds are picked up by the microphone on the back of the device or via an external microphone and emitted by the device as magnetic signals, the status light "loop signal" will begin to flash orange.

Additional microphone input (3.5 mm plug)

An external microphone can be connected to the additional microphone input (e.g. microphone cable A-4901-0).

Microphone selection switch

With the microphone selection switch you can choose the microphone which should record the sounds.

Switch position:

Up: internal microphone

Down: external microphone

Setting the sensitivity of the microphone input

With the control dial on the backside of the device you can adjust the sensitivity of the microphone input. This is useful if you want to connect a low-output microphone to the »LA-90«.

Headphone jack (3.5 mm plug)

You can connect the following products to the Headphone jack:

- DIR under-the-chin receiver
- Unobtrusive earphones
- Lightweight headset
- Audio-Cable monaural
- Audio-Cable binaural
- Induction Link monaural
- Induction Link binaural

Volume control

With the volume control you can set the volume of the headphone jack.

Automatic switch off

The »LA-90« will switch off automatically if no signal is received via the internal or external microphone for a certain time (2 minutes).

Switching the device off

To switch the induction loop system off, press the "Power off" button on the rear side of the device. The "Power on" control light goes off.

Power supply for the »LA-90«

The »LA-90« can be operated using the built-in rechargeable battery or the power supply unit. If the battery is fully charged, the device can be used for up to 6 hours.

A depleted battery has to be recharged for approximately 3 hours until it reaches full capacity again. You can also use the »LA-90« while it is being charged, but please note that this will lengthen the time required to fully recharge the battery. The device can remain connected to the power supply for as long as desired.

Charging control light

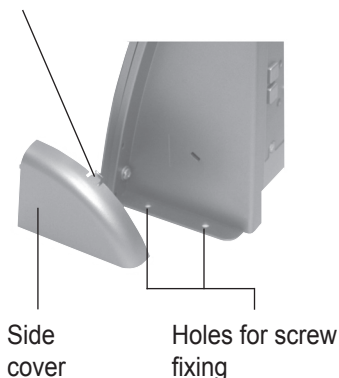
LED flashes red = Battery is in the process of being recharged

LED off = Battery is fully recharged

Permanent installation of the »LA-90«

The »LA-90« can be screw-fastened through the lateral holes to a tabletop or other surfaces. The holes are located under the side covers. Remove the covers as shown in the picture below.

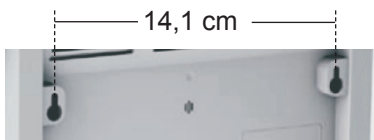
Retaining clip



Press on the retaining clip and remove the cover.

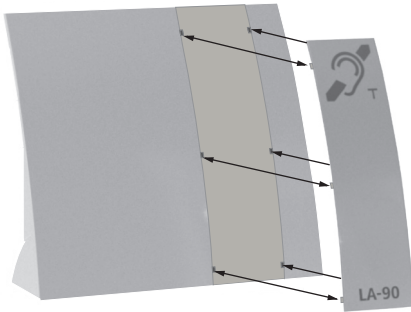
Wall mounting

1. Screw in two screws (not included) 14.1 cm apart at the place you would like to mount the »LA-90« on the wall (see figure).
2. Now set the »LA-90« on the screws and slide it down slightly to secure it in place.



Changing the colour signal strip

You can change the colour signal strip of the »LA-90«.



Maintenance and care

The »LA-90« does not require any maintenance. If the unit becomes dirty, simply wipe it clean with a soft, damp cloth. Never use spirits, thinners or other organic solvents. Do not set up the unit where it will be exposed to full sunlight for long periods. In addition it must be protected against excessive heat, moisture and severe mechanical shock.

Note: This product is **not** protected against splash water. Do not place any containers filled with water, such as flower vases, or anything with an open flame, such as a lit candle, on or near the product.

Warranty

The »LA-90« is a very reliable product. Should a malfunction occur despite the unit having been set up and operated correctly, please contact your dealer.

The warranty covers the repair of the product and returning it to you free of charge during the warranty period. It is essential that you send in the product in its original packaging, so do not throw the packaging away. The warranty does not apply to damage caused by incorrect handling or attempts to repair the unit by people not authorised to do so (destruction of the seal on the unit). Repairs under warranty are only carried out providing you have filled in and returned the enclosed warranty card from the dealer as well as a copy of the sales slip. **Always specify the product number in any event.**



Disposal of used electric and electronic units (applicable in the countries of the European Union and other European countries with a separate collection system).

The symbol on the product or the packaging indicates that this product is not to be handled as ordinary household waste but has to be returned to a collecting point for the recycling of electric and electronic units. You protect health and environment by the correct disposal of this product. Material recycling helps to reduce the consumption of raw material. You will receive further information on the recycling of this product from your local community, your communal disposal company or your local dealer.



Rechargeable battery

The rechargeable battery that comes with the device can be recycled.

Please dispose of this rechargeable battery in receptacles designed for that purpose or return it to a retail outlet. Dispose only of those batteries that have been completely discharged to ensure environmental protection.

Specifications

Power supply:	PSU: Primary 100-240 V 50-60 Hz AC/ Secondary 16 V DC or built-in 12 V NiMH rechargeable battery
Operating time per charge:	approx. 6 h
Battery charging time:	approx. 3 h
Output power:	max. 10 W
Microphone sensitivity:	Up to 60 dB \pm 3 dB
Dimensions:	200 x 185 x 70 mm (HxWxD)
Weight:	635 g (with batteries)



This device satisfies the following EU directives:

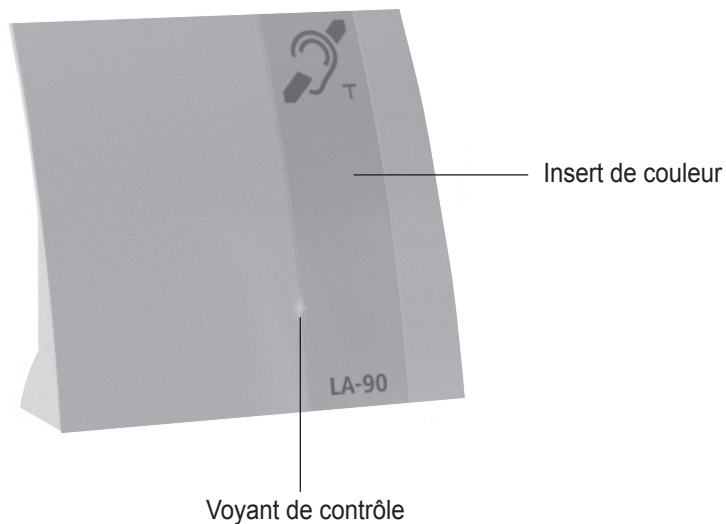
- 2002/95/EG RoHS directive
- 2002/96/EG WEEE directive
- 2004/108/EG EMC directive
- 2006/95/EG Low voltage directive

Compliance with the directives listed above is confirmed by the CE seal on the device. CE compliance declarations are available on the Internet at www.humantechnik.com.

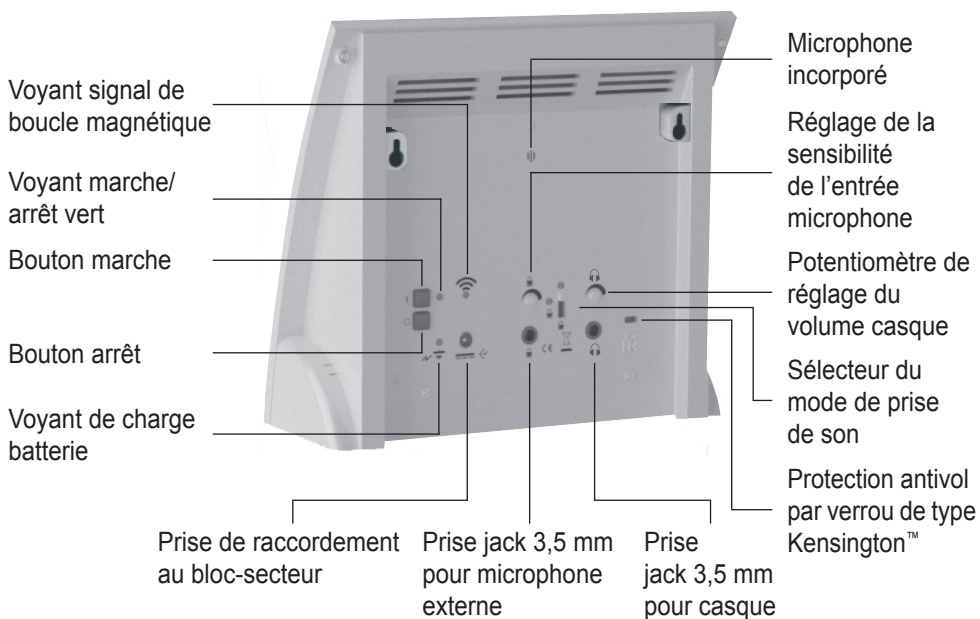
Technical specifications subject to change without notice.

Présentation

Face avant



Face arrière



Insertion de la batterie rechargeable avant la première utilisation

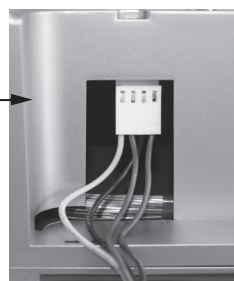
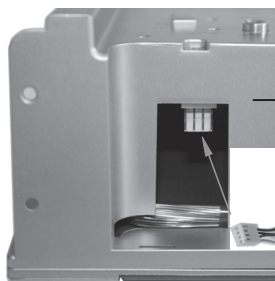
1

Dévissez puis retirez le cache



2 Repérez le connecteur

3 Branchez la batterie



4 Insérez la batterie dans le logement



5

Refermez et revissez



Nous vous félicitons pour l'achat de votre amplificateur de boucle magnétique portable »LA-90«. Vous avez choisi un appareil moderne et fiable. Veuillez lire attentivement les instructions du mode d'emploi avant toute utilisation afin de vous familiariser avec ses fonctions.

Livraison standard

Vérifiez si toutes les pièces énumérées ci-après sont bien présentes :

- amplificateur de boucle magnétique portable »LA-90« avec batterie intégrée
- un bloc-secteur
- 3 inserts de couleur
- autocollant de marquage
- 4 pieds en caoutchouc
- mode d'emploi
- certificat de garantie

En cas de livraison incomplète veuillez vous adresser à votre vendeur.

Principe de fonctionnement

Le »LA-90« utilise son microphone incorporé ou externe branché sur la prise jack 3,5 mm pour prendre le son et le transmettre via la boucle d'induction intégrée. Les signaux audio émis par induction peuvent être reçus par un appareil auditif qui sera réglé sur la position "T" ou "MT".

Installation du »LA-90«

Le système à boucle d'induction est prêt à l'emploi. Il ne vous reste qu'à placer le »LA-90« à la distance souhaitée entre vous et votre interlocuteur et à raccorder l'appareil au secteur via le bloc-secteur.

Attention : le microphone incorporé situé à l'arrière de l'appareil doit être orienté face à la personne qui parle.

Après avoir placé le »LA-90« à votre convenance, vous pouvez marquer la position de

l'appareil avec l'autocollant inclus dans la livraison. Ceci s'avère utile lorsque l'appareil est régulièrement rangé.

Mise en marche de l'appareil

Pour mettre en marche le »LA-90«, appuyez sur le bouton marche à l'arrière de l'appareil. Une fois l'appareil mis en marche, le voyant de contrôle bleu à l'avant et le voyant marche/arrêt vert à l'arrière sont allumés.

Prise de son/transmission des signaux

Le »LA-90« utilise son microphone incorporé ou externe branché sur la prise jack 3,5 mm pour prendre le son et le transmettre via la boucle d'induction intégrée. La transmission du champ est signalé par le clignotement du voyant orange signal de boucle magnétique.

Prise jack 3,5 mm pour microphone externe

Un microphone externe peut être raccordé sur la prise microphone au dos de l'appareil, par exemple le câble microphone A-4901-0.

Sélecteur du mode de prise de son

Avec le sélecteur du mode de prise de son vous pouvez sélectionner le microphone.

Positions du sélecteur :

en haut : microphone incorporé

en bas : microphone externe

Réglage de la sensibilité de l'entrée microphone

Avec le potentiomètre à l'arrière de l'appareil, vous pouvez ajuster la sensibilité de l'entrée microphone. Ceci est utile par exemple pour ajuster le niveau du signal issu d'un microphone externe.

Prise jack 3,5 mm pour casque

Il est possible de raccorder sur la prise jack 3,5 mm les accessoires suivants :

- Casque stéthoscopique
- Écouteurs discrets
- Casque léger
- Cordon monaural
- Cordon binaural
- Adaptateur magnétique monaural
- Adaptateur magnétique binaural

Potentiomètre de réglage du volume casque

Le potentiomètre de réglage du volume permet de régler le volume dans le casque.

Arrêt automatique

Le »LA-90« s'éteint automatiquement lorsqu'aucun son n'est capté pendant un certain laps de temps (2 minutes) par le microphone interne ou externe.

Eteindre l'appareil

Pour éteindre l'appareil, appuyez sur le bouton arrêt situé à l'arrière de l'appareil. Le voyant marche/arrêt s'éteint.

Alimentation électrique du »LA-90«

Le »LA-90« peut fonctionner à l'aide de la batterie rechargeable intégrée ou sur bloc-secteur. Lorsque la batterie est bien chargée, l'appareil possède jusqu'à 6 heures d'autonomie. Une batterie vide doit être rechargée pendant environ 3 heures afin d'être à nouveau complètement chargée. Vous pouvez utiliser le »LA-90« pendant le cycle de charge de la batterie, en revanche ceci aura pour effet d'allonger le temps de charge. L'appareil peut rester branché au secteur aussi longtemps que vous le souhaitez.

Voyant de charge batterie

Le voyant de charge batterie clignote en rouge : la batterie se trouve en cours de chargement.

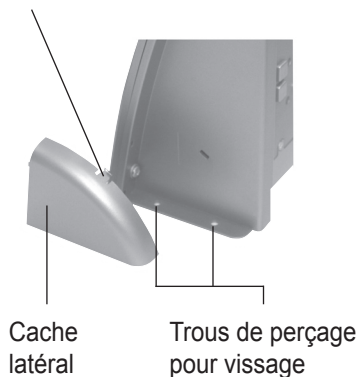
Le voyant de charge batterie est éteint : la batterie est entièrement rechargée.

Fixation du »LA-90«

Le »LA-90« dispose de trous de perçage qui permettent de fixer l'appareil sur une table ou une autre surface plane.

Retirez les caches latéraux afin d'accéder au trous de perçage comme ci-dessous.

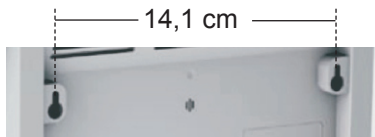
Clip de fixation



Appuyez au niveau du clip puis retirez le cache.

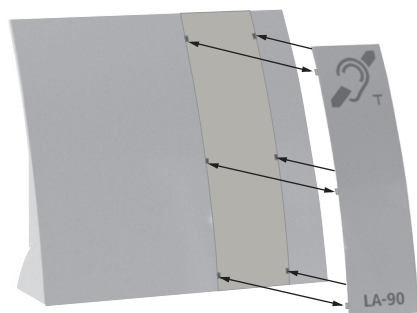
Montage mural

1. Mettez en place deux vis (non fournies) en les espaçant de 14,1 cm à l'endroit voulu (voir figure).
2. Placez le »LA-90« par dessus les têtes de vis et abaissez-le pour le fixer vers le bas.



Changer l'insert de couleur

Vous pouvez changer l'insert de couleur du «LA-90».



Maintenance et entretien

Le «LA-90» est exempt de maintenance. Si ce dernier est sale, nettoyez-le avec un chiffon doux et légèrement humide. N'utilisez jamais d'alcool, de diluant, ni d'autres solvants organiques. Le «LA-90» ne doit pas être exposé en plein soleil de manière prolongée et doit être protégé contre les sources de chaleur importante, l'humidité et de fortes vibrations mécaniques.

Important : Cet appareil **n'est** pas protégé contre les projections d'eau. Ne pas poser d'objet rempli d'un liquide, par exemple un vase, près de l'appareil. De même, ne pas poser près de l'appareil une source de combustion, comme par exemple une bougie allumée.

Garantie

Cet amplificateur est très fiable. Si, en dépit d'un montage et d'un emploi corrects, des dysfonctionnements apparaissent, veuillez contacter votre vendeur ou vous adresser directement au fabricant.

La garantie comprend la réparation gratuite y compris la réexpédition. La seule condition est de renvoyer l'appareil dans son emballage d'origine. Ne le jetez donc pas! Cette garantie ne s'applique pas pour les dommages occasionnés par une mauvaise manipulation ou encore des tentatives de réparation par des personnes non autorisées (endommagement du cachet signalétique de l'appareil). Les réparations sous garantie ne sont exécutées qu'après réception du certificat de garantie dûment rempli ou d'une copie de la facture ou du ticket de caisse du vendeur. Le numéro de l'appareil doit être indiqué dans tous les cas.



Gestion des déchets électriques et électroniques (dans les pays de l'Union Européenne et dans les autres pays européens disposant d'un système de collecte distinct pour cette classe de déchets).

Le symbole sur le produit ou l'emballage indique que ce produit ne doit pas être jeté comme les déchets ménagers ordinaires, mais apporté à un point de collecte pour le recyclage des déchets électriques et électroniques. En respectant ces règles pour votre équipement usagé, vous apportez une contribution importante à la protection de l'environnement et de votre santé. Le non-respect de ces règles pour votre équipement usagé constitue une atteinte à l'environnement et une menace pour votre santé. Le recyclage des matériaux contribue à réduire la quantité de matières premières utilisées. Pour en savoir plus sur le recyclage de ce produit, veuillez contacter les autorités locales compétentes, votre mairie ou le magasin où vous avez effectué votre achat.



Batterie

La batterie fournie est recyclable.

Recyclez la batterie en la déposant dans un conteneur à batteries ou en la confiant à votre vendeur. Dans un souci de protection de l'environnement, ne recyclez que des batteries déchargées.

Caractéristiques

Alimentation électrique :	Bloc-secteur :	100 / 240 V AC 50-60 Hz/ 16 V DC
	Batterie :	NiMH 12 V rechargeable intégrée
Autonomie sur batterie :		environ 6 h
Durée de la charge de la batterie :		environ 3 h
Puissance de sortie :		max. 10 W
Sensibilité du microphone :		Jusqu'à 60 dB ± 3 dB
Dimensions :		200 x 185 x 70 mm (H x l x P)
Poids :		635 g (batterie incluse)



Cet appareil est conforme aux exigences des directives de l'Union

Européenne suivantes :

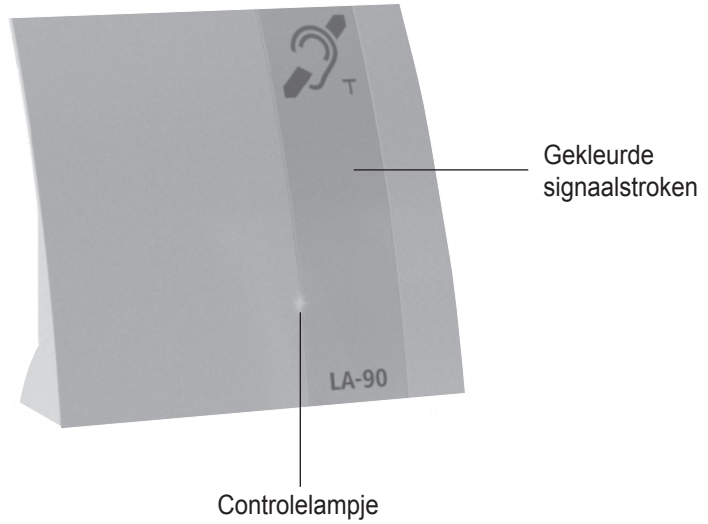
- 2002/95/CE Directive RoHS
- 2002/96/CE Directive WEEE
- 2004/108/CE Directive CEM
- 2006/95/CE Directive basse tension

La conformité avec les directives ci-dessus est attestée par le logo CE apposé sur l'appareil. Les déclarations de conformité CE sont consultables sur le site Internet www.humanteknik.com.

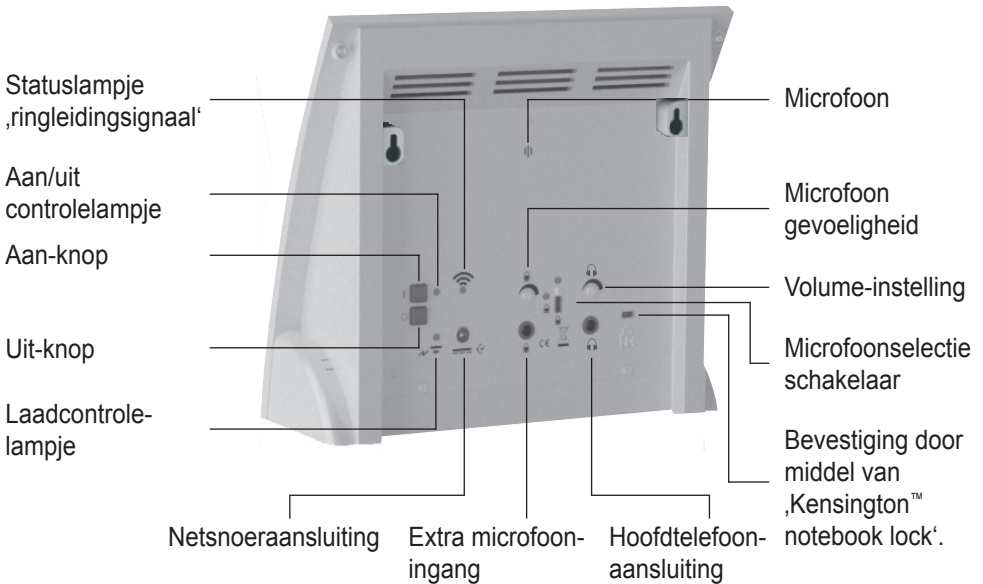
Sous réserve de modifications techniques.

Bedieningselementen

Voorzijde

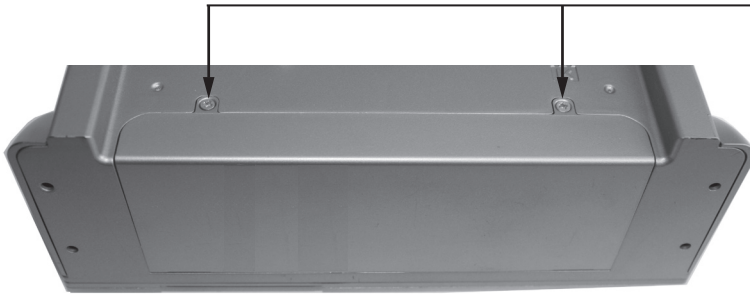


Achterzijde

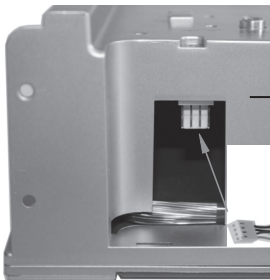


Plaatsen van de accu voor het eerste gebruik

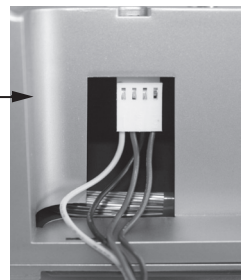
- 1 Verwijder de schroeven



- 2 Zoek connector



- 3 Sluit aan de accu



- 4 Plaats de accu in het batterijcompartiment



- 5 Vervang de schroeven



Wij willen u graag feliciteren met de aanschaf van uw mobiele ringlussysteem »LA-90«. U hebt gekozen voor een modern en betrouwbaar apparaat.

Lees deze gebruiksaanwijzing zorgvuldig door, zodat u weet hoe u het apparaat de eerste keer in gebruik neemt en bekend bent met alle systeemopties.

Standaardlevering

Controleer of alle hieronder vermelde onderdelen meegeleverd werden:

- Mobiel ringleidingsysteem »LA-90« met geïntegreerde accu
- Voedingseenheid
- 3 stuks gekleurde signaalstroken
- Positie sticker
- 4 rubber voetjes
- Gebruiksaanwijzing
- Garantiekaart

Indien bepaalde onderdelen ontbreken, dient u onmiddellijk contact op te nemen met uw audicien of rechtstreeks met de fabrikant.

Werking

De »LA-90« maakt gebruik van een geïntegreerde of een externe microfoon om geluiden op te nemen, en zendt de geluiden uit via de ingebouwde inductielus. De signalen die op deze manier worden uitgezonden, kunnen worden ontvangen met een gehoorapparaat dat is ingesteld op stand "T" of "MT".

De »LA-90« instellen

Het inductielussysteem is al in de behuizing geïnstalleerd en ingesteld. U hoeft alleen de »LA-90« neer te zetten op de gewenste plaats tussen u en de persoon met wie u spreekt, en de voedingseenheid aan te sluiten. Denk eraan dat de microfoon aan de achterzijde van het apparaat naar de spreker toe gekeerd moet zijn.

Nadat u de LA-90 heeft geplaatst kunt u de juiste positie bepalen door middel van de positie sticker. Dit is nuttig wanneer u de LA-90 heeft verplaatst tijdens de nacht.

Het apparaat inschakelen

Druk op de Aan-knop op de achterzijde van het apparaat om het inductielussysteem in te schakelen. Wanneer het apparaat is ingeschakeld, brandt het aan/uit controlelampje groen en het controlelampje op de voorzijde blauwe.

Signalen opnemen/ uitzenden

Wanneer er geluiden worden opgevangen door de microfoon aan de achterzijde van het apparaat of door een externe microfoon en als magnetische signalen worden uitgezonden, begint het statuslampje 'ringleiding-signaal' oranje te knipperen.

Extra microfooningang (3,5 mm)

Bij de extra microfooningang kan een externe microfoon worden vastgemaakt (b.v. microfoon kabel A-4901-0).

Microfoonselectie schakelaar

Met de microfoonselectie schakelaar kunt u uw microfoon selecteren.

Schakelaarpositie:

Boven: interne microfoon

Onder: externe microfoon

Regeling microfoongevoeligheid

Met het draaiknopje aan de achterzijde van de »LA-90« kunt u de gevoeligheid van de microfoon instellen.

Dit is van belang als u een low-output microfoon wilt aansluiten.

Hoofdtelefoonaansluiting (3,5 mm)

Op de hoofdtelefoonaansluiting kan het volgende accessoires worden aangesloten:

- Kinbeugelhoorn DIR
- Oortelefoon, discrete bouwvorm
- Lichte hoofdtelefoon
- Eurokabel monoraal, gedempt
- Eurokabel binauraal, gedempt
- Inductieplaatjes monoraal
- Inductieplaatjes binauraal

Volume-instelling

Met de volume-instelling kunt u het volume van de hoofdtelefoonaansluiting instellen.

Automatische uitschakeling

De »LA-90« zal automatisch uitschakelen als er geen signaal wordt ontvangen via de interne of externe microfoon voor een bepaalde tijd (2 minuten).

Het apparaat uitschakelen

Als u het inductielussysteem wilt uitschakelen, drukt u op de Uit-knop op de achterzijde van het apparaat. Het aan/uit controlelampje gaat uit.

Voeding voor de »LA-90«

De »LA-90« kan worden gebruikt met de ingebouwde oplaadbare batterij of via de netsnoeraansluiting. Met een volledig opgeladen batterij kunt u het apparaat maximaal 6 uur gebruiken. Het volledig opladen van een lege batterij duurt ongeveer 3 uur. U kunt de »LA-90« gebruiken terwijl deze wordt opgeladen. Het duurt dan echter wel langer tot de batterij weer volledig is opgeladen. Het apparaat kan voor onbepaalde tijd aangesloten blijven op het stopcontact.

Laadcontrolelampje

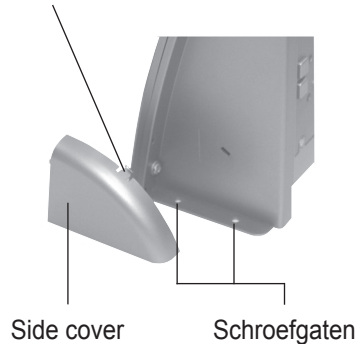
LED knippert rood = accu wordt opgeladen
LED uit = accu is helemaal opgeladen

Permanente bevestiging van de »LA-90«

De »LA-90« kan worden gemonteerd op tafels, balies etc.

De schroefgaten zitten onder de side covers. Verwijder de side covers zoals de afbeelding hieronder.

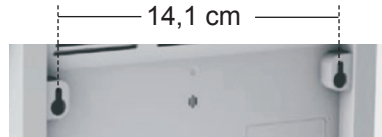
Retaining clip



Druk op de retaining clip om de cover te verwijderen.

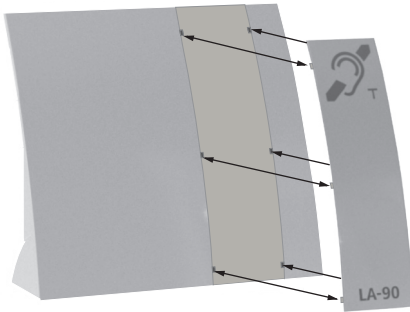
Wandmontage

1. Breng op het gewenste vlak twee schroeven (niet meegeleverd) aan met een afstand van 14,1 cm (zie figuur).
2. Plaats de »LA-90« nu op de schroefkoppen en schuif het toestel omlaag om het te bevestigen.



Gekleurde signaalstroken uitwisseling

U kunt de gekleurde signaalstroken van de »LA-90« uitwisseling.



Onderhoud en verzorging

De »LA-90« is onderhoudsvrij. Wanneer het apparaat vuil is, hoeft u het enkel met een zachte, vochtige doek te reinigen. Gebruik nooit alcohol, verdunner of andere organische oplosmiddelen. De »LA-90« mag niet langdurig blootgesteld worden aan rechtstreekse zonnestralen en moet beschermd worden tegen grote hitte, vocht of sterke mechanische trillingen.

Opmerking: Het apparaat is **niet** beschermd tegen spatwater. Plaats geen met vloeistof gevulde voorwerpen, bijv. vazen, op het apparaat. Ook open vuur, zoals bijv. brandende kaarsen, mag in geen geval op het apparaat worden geplaatst.

Garantie

De »LA-90« is zeer betrouwbaar en veilig. Mochten er ondanks correcte bediening storingen optreden, neem dan contact op met uw audicien of rechtstreeks met de fabrikant. De garantie omvat de kostenloze reparatie en het gratis terugsturen van defecte apparaten. Voorwaarde voor de garantie is dat het apparaat in de originele verpakking teruggestuurd wordt. Gooi de originele verpakking dus niet weg! De garantie vervalt bij beschadigingen die veroorzaakt werden door onoordeelkundig gebruik of bij reparatiepogingen van niet erkende personen (verbreking van het garantiezegel op het apparaat). Reparaties op garantie kunnen alleen worden uitgevoerd als de garantiekaart samen met een kopie van de rekening/bon van de handelaar wordt ingestuurd. **Het serienummer van het apparaat moet steeds vermeld worden.**



Verwijdering van gebruikte elektrische en elektronische apparatuur (toe te passen in de landen van de Europese Unie en andere Europese landen met een eigen inzamelsysteem voor zulke apparaten).

Het symbool op het product en de verpakking wijst erop dat dit product niet als normaal huisafval mag worden behandeld maar op een verzamelpunt voor de recyclage van elektrisch en elektronisch moet worden afgegeven. Door uw bijdrage tot de correcte verwijdering van dit product, beschermt u het milieu en de gezondheid van uw medemensen. Milieu en gezondheid worden door foute verwijdering in gevaar gebracht. Materiaalrecyclage helpt het verbruik van grondstoffen te reduceren. Meer informatie over de recyclage van dit product krijgt u bij uw gemeente, de communale afvalverwijderingsbedrijven of in de zaak waar u dit product heeft gekocht.



Accu

De meegeleverde accu kan worden gereycled.

Lever de accu in als KCA bij de chemokar of bij winkels waar deze accu ook wordt verkocht. Lever alleen lege accu's in om de bescherming van het milieu te garanderen.

Specificaties

Stroomtoevoer:	Voedingseenheid:	Primair 100-240 V 50-60 Hz AC/ Secondair 16 V DC of ingebouwde 12 V NiMH accu
Werkingsijd:	ca. 6 uur	
Acculaadtijd:	ca. 3 uur	
Uitgangsvermogen:	max. 10 W	
Gevoeligheid microfoon:	Maximaal 60 dB \pm 3 dB	
Afmetingen:	180 x 170 x 65 mm ((HxBxD)	
Gewicht:	635 g (incl. accu)	



Dit apparaat voldoet aan de eisen van de volgende EU-richtlijnen:

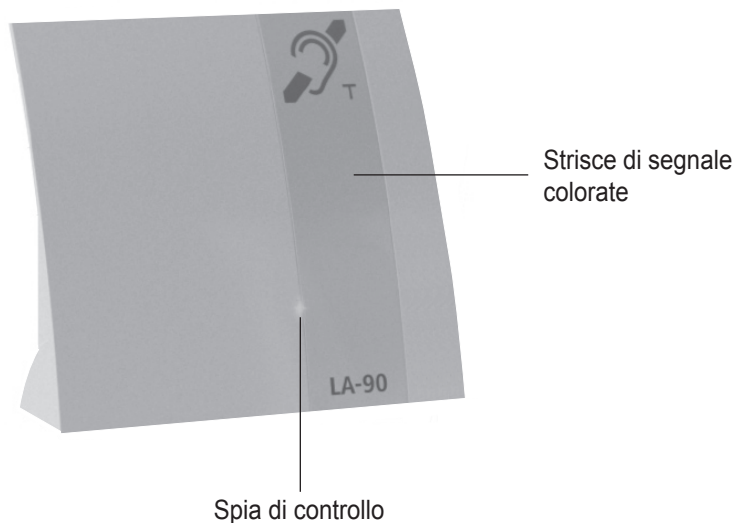
- 2002/95/EG RoHS-Richtlijn
- 2002/96/EG WEEE-Richtlijn
- 2004/108/EG EMC-Richtlijn
- 2006/95/EG Laagspanningsrichtlijn

De conformiteit met de voornoemde richtlijnen wordt bevestigd door het CE-teken op het apparaat. EG-conformiteitsverklaringen staan online ter beschikking onder www.humanteknik.com.

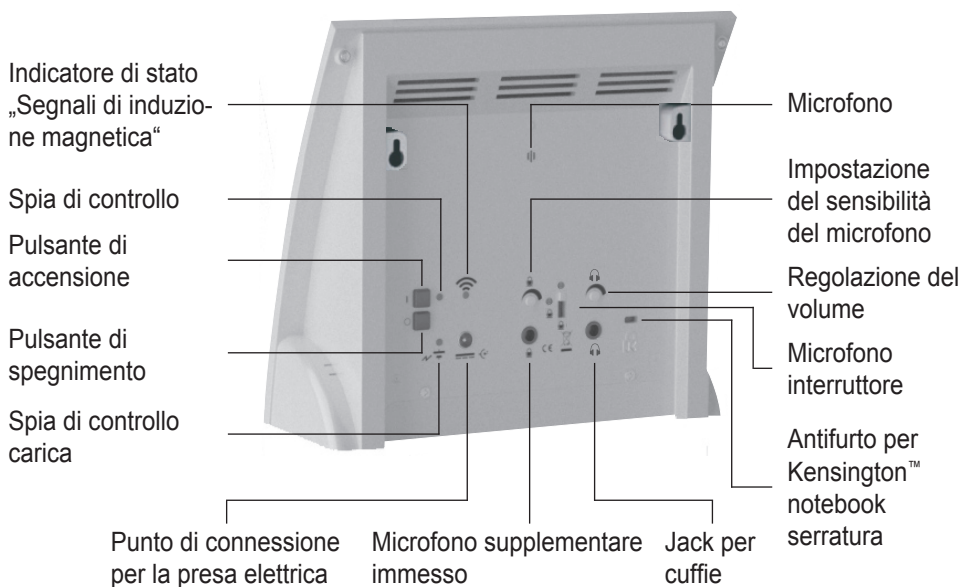
Technische wijzigingen voorbehouden.

Elementi operativi

Fronte

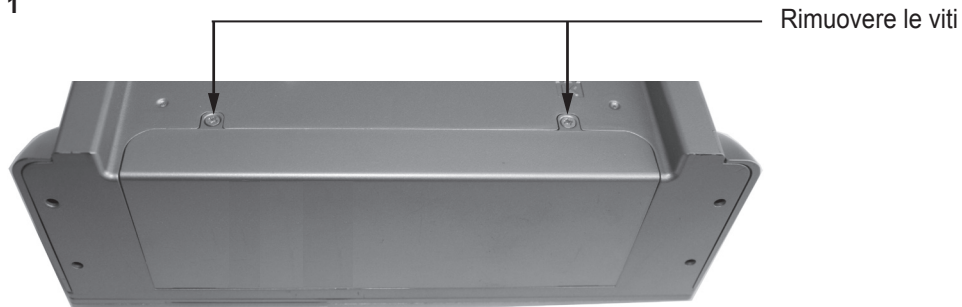


Retro



Inserire la batteria prima del primo utilizzo

1



2 Individuare il connettore

3 Collegare la batteria



4 Inserimento della batteria



5

Avvitare le viti di schiena



Congratulazioni per l'acquisto del sistema mobile a induzione magnetica »LA-90«. Ci auguriamo che possa utilizzarlo a lungo. Avete scelto un sistema moderno ed affidabile!

Vi invitiamo a leggere attentamente le istruzioni per l'uso che vi permetteranno di mettere correttamente in funzione l'impianto e di conoscere tutte le possibilità che questo offre.

Elementi della confezione standard

Controllare che i seguenti elementi siano contenuti nel volume di fornitura:

- Sistema mobile a induzione magnetica »LA-90« con batteria integrata
- Alimentatore
- 3 pezzi strisce di segnale colorate
- Adesivo per posizione
- 4 piedini in gomma
- Istruzioni per l'uso
- Scheda della garanzia

Se dovessero mancare alcuni degli oggetti elencati nel volume di fornitura, rivolgersi subito al rivenditore autorizzato o direttamente al produttore.

Come funziona

Il »LA-90« utilizza il microfono integrato o un microfono esterno per registrare i suoni e riprodurli tramite l'amplificatore sonoro incorporato. I segnali emessi in questo modo possono essere ricevuti da un apparecchio acustico impostato su "T" o "MT".

Impostazione del »LA-90«

L'amplificatore sonoro è già pronto all'uso. Non resta che sistemare il »LA-90« nella posizione desiderata, tra il soggetto che parla e colui che ascolta, e collegare l'alimentatore. Il microfono sul retro del dispositivo deve trovarsi di fronte a colui che parla.

Dopo aver collocato il »LA-90«, segnare la posizione determinata con gli adesivo per

posizione in dotazione. Questo è utile quando il dispositivo viene spostato in una notte.

Accensione del dispositivo

Per accendere l'amplificatore sonoro premere il pulsante di accensione che si trova sulla parte retro del dispositivo. Quando il dispositivo è acceso la spia di controllo diventa verde, e la spia di controllo sul fronte blu.

Registrazione/ emissione dei segnali

Se i suoni sono raccolti dal microfono che si trova sul retro del dispositivo o dal microfono esterno ed emessi sotto forma di segnali magnetici, la spia di controllo "Segnali di induzione magnetica" arancione inizia a lampeggiare.

Microfono supplementare immerso (una spina da 3.5 millimetri)

Un microfono esterno può essere collegato all'input supplementare del microfono (per esempio. cavo del microfono A-4901-0).

Microfono interruttore

Con il microfono interruttore è possibile selezionare il microfono attraverso il quale i suoni devono essere incluse.

Posizioni del interruttore:

Sopra: microfono interno

Sotto: microfono esterno

Impostazione della sensibilità di ingresso del microfono

Le manopole sul pannello posteriore è possibile regolare la sensibilità di ingresso del microfono.

Questo è utile per esempio contatta un microfono con uscita a bassa perfettamente alla »LA-90« per.

Jack per cuffie (una spina da 3.5 mm)

Al jack per cuffie è possibile questa accessori sono collegati:

- Ricevitore collocato sotto il mento, DIR
- Piccoli auricolari
- Cuffie leggere
- Cavo europeo monaurale, „low loss“
- Cavo europeo binaurale, „low loss“
- Piastra a induzione: monaurale
- Piastra a induzione: binaurale

Regolazione del volume

Con il regolazione del volume è possibile regolare il volume sul jack per cuffie.

Spegnimento del dispositivo automatico

Il »LA-90« si spegne automaticamente durante la registrazione tramite il microfono interno o esterno è alcun segnale per un tempo lungo (2 minuti).

Spegnimento del dispositivo

Per spegnere l'amplificatore sonoro premere e mantenere premuto il pulsante rosso che si trova sulla parte superiore del dispositivo, fino a quando non si sia spenta la spia di controllo.

Alimentazione del »LA-90«

Il »LA-90« può funzionare con la batteria integrata ricaricabile o con l'alimentatore esterno da collegare alla presa elettrica. L'autonomia della batteria carica è di circa 6 ore. Per ricaricare una batteria completamente scarica occorrono circa 3 ore. È possibile utilizzare il »LA-90« anche quando è in carica, nel qual caso il tempo previsto per la ricarica sarà più lungo. Il dispositivo può rimanere collegato indefinitivamente alla rete elettrica.

Spia di controllo carica

LED lampeggia in rosso = la batteria viene caricata
LED spento = la batteria è pienamente carica

Installazione permanente del »LA-90«

Il »LA-90« può essere lanciato attraverso i fori laterali con un tavolo o simili. I fori si trovano sotto le coperture laterali. Tale scopo, rimuovere le copertina, come mostrato in figura.

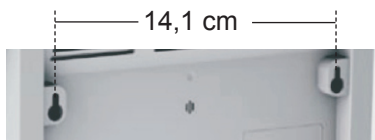
Linguetta di blocco



Premere la linguetta di blocco e poi rimuovere il copertina.

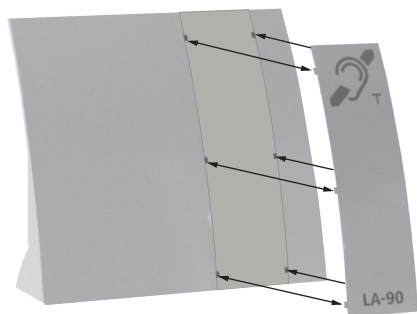
Installazione a parete

1. Avvitare due viti (non fanno parte della fornitura) a distanza di 14,1 cm sulla superficie desiderata (vedere figura).
2. Adesso posizionare il »LA-90« sulle teste delle viti e spingerlo verso il basso per bloccarlo.



Sostituire le strisce di segnale colorate

È possibile sostituire le strisce di segnale colorate del »LA-90«.



Cura e manutenzione

Tutti gli apparecchi non necessitano di manutenzione. Pulire le possibili impurità con un panno umido e morbido. Non utilizzare mai alcool, diluenti o altri solventi organici. Evitare una prolungata esposizione degli apparecchi ai raggi solari e proteggerli da eccessivo calore, umidità elevata e da forti scosse meccaniche.

Avviso importante: Questo prodotto **non** è protetto dagli schizzi. Non appoggiare contenitori di liquidi (ad esempio un vaso da fiori), né fiamme libere (ad esempio una candela) nelle vicinanze del prodotto.

Garanzia

»LA-90« ha un funzionamento estremamente sicuro. Se si dovessero però presentare dei guasti, nonostante la si sia montata ed utilizzata correttamente, contattare il rivenditore specializzato o rivolgersi direttamente al produttore. La prestazione di garanzia comprende la riparazione gratuita e la spedizione di ritorno gratuita dopo che è stata inviata anche la confezione originale, che deve pertanto essere conservata. La garanzia perde validità in caso di danni provocati da un utilizzo improprio o da tentativi di riparazione da parte di persone non autorizzate (distruzione del sigillo di garanzia). Le riparazioni coperte da garanzia vengono effettuate solo se viene inviato il certificato di garanzia compilato dal rivenditore autorizzato o quello originale in caso si fosse acquistato l'apparecchio direttamente presso il produttore. **Deve in qualsiasi caso essere indicato anche il numero dell'apparecchio.**



Smaltimento delle apparecchiature elettriche ed elettroniche (norme da osservare nei paesi dell'Unione Europea e in altri paesi europei nei quali sia prevista la raccolta separata di questo tipo di apparecchiature).

Il simbolo riportato sul prodotto o sulla confezione indica che questo prodotto non deve essere smaltito attraverso i normali canali di smaltimento dei rifiuti domestici ma portato a un centro di raccolta per il riciclo delle apparecchiature elettriche ed elettroniche. Il corretto smaltimento di questo prodotto rappresenta un contributo attivo alla protezione dell'ambiente e della salute dei cittadini. Al contrario, uno smaltimento non corretto costituisce un pericolo per l'ambiente e la salute dei cittadini. Il riciclaggio dei materiali contribuisce a ridurre l'utilizzo delle materie prime. Per avere maggiori informazioni a riguardo, rivolgersi all'autorità municipale, alle aziende incaricate dello smaltimento o al negozio presso il quale è stato acquistato il prodotto.



Batteria ricaricabile

La batteria ricaricabile fornita è riciclabile.

Smaltire la batteria ricaricabile negli appositi contenitori di raccolta oppure presso i negozi specializzati. Smaltire soltanto batterie esauste per garantire la tutela dell'ambiente.

Specifiche tecniche

Alimentazione:	alimentatore:	primario 100-240 V 50-60 Hz c.a./ secondario 16 V c.c. o batteria ricaricabile integrata NiMH da 12 V
Durata di funzionamento:	ca. 6 ore	
Tempo di carica batteria:	ca. 3 ore	
Potenza di uscita:	max. 10 W	
Sensibilità del microfono:	Fino a 60 dB \pm 3 dB	
Dimensioni:	200 x 185 x 70 mm (A x L x P)	
Peso:	635 g (con batteria)	



Il presente apparecchio è conforme ai requisiti delle seguenti direttive UE:

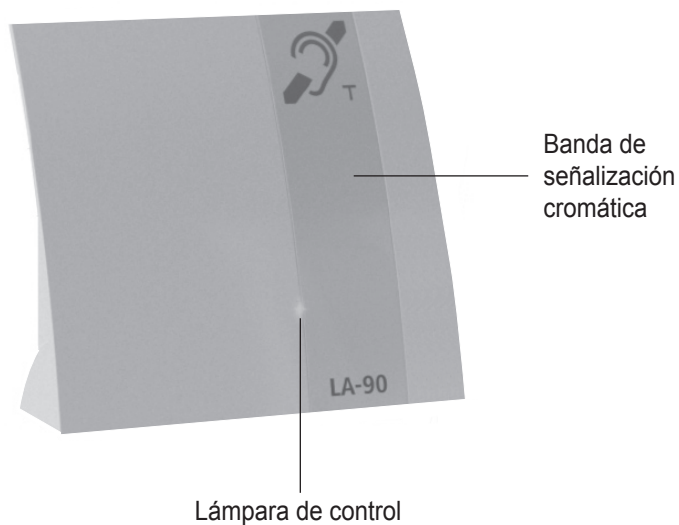
- 2002/95/CE Direttiva RoHS
- 2002/96/CE Direttiva WEEE
- 2004/108/CE Direttiva EMC
- 2006/95/CE Direttiva Bassa Tensione

La conformità con le direttive di cui sopra viene confermata dalla marcatura CE sull'apparecchio. Le dichiarazioni CE di conformità sono disponibili sul sito Internet www.humanteknik.com.

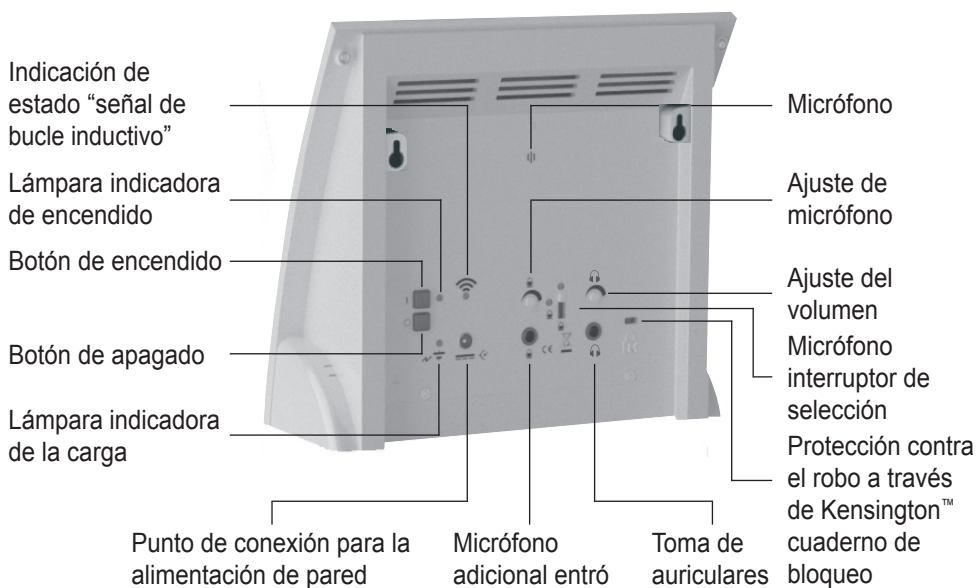
Ci riserviamo di effettuare modifiche tecniche.

Elementos de funcionamiento

Parte delantera

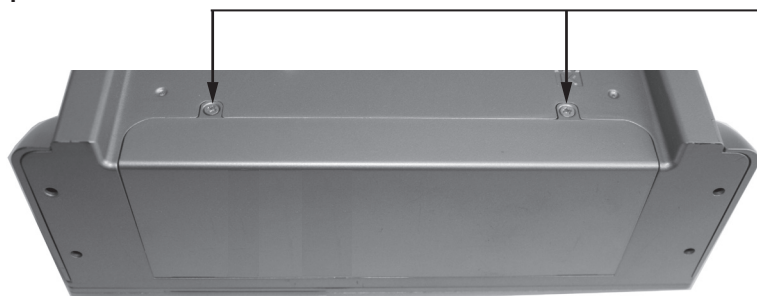


Parte trasera



Inserte la batería antes del primer uso

- 1 Quite los tornillos



- 2 Localice el conector

- 3 Conectar la batería



- 4 Inserción de la batería



- 5 Enrosque los tornillos de nuevo



Le felicitamos por la adquisición del sistema portátil de bucle inductivo »LA-90« intermitente y esperamos que lo disfrute durante mucho tiempo. Con ella, usted ha elegido un sistema moderno y fiable.

Por favor lea las instrucciones de servicio atentamente para poder poner la instalación en funcionamiento correctamente y familiarizarse con todas las posibilidades que ofrece el sistema.

Alcance de suministro estándar

Le rogamos comprobar si están incluidas todas las piezas enumeradas a continuación:

- Sistema portátil de bucle inductivo
»LA-90« con batería integrada
- Unidad de alimentación
- 3 bandas de señalización cromática
- Adhesivo de posiciones
- 4 pies de goma
- Instrucciones de servicio
- Tarjeta de garantía

En caso de que falten piezas, le rogamos ponerse en contacto inmediatamente con su establecimiento especializado o directamente con el fabricante.

Cómo funciona

El »LA-90« utiliza un micrófono integrado o un micrófono externo para grabar sonidos y emitirlos a través del bucle de inducción integrado. Las señales emitidas de esta manera se pueden recibir en un audífono ajustado en la posición "T" o "MT".

Configuración del »LA-90«

El sistema de inducción magnética está completamente instalado y configurado en su alojamiento. Todo lo que tiene que hacer es colocar el »LA-90« en el punto deseado entre usted y la persona con la que está hablando, y conectar la unidad de alimentación. Tenga presente que el micrófono situado en la parte trasera del dispositivo deberá

mirar hacia el interlocutor. Después de haber colocado la "LA-90", marca la posición determinada con el adhesivo de posiciones suministrados. Esto es útil si el dispositivo se retira para pasar la noche.

Encendido del dispositivo

Para encender el sistema de inducción magnética, pulse el botón de encendido situado en la parte trasera del dispositivo. Una vez encendido el dispositivo, la lámpara indicadora de encendido se encenderá con un color verde y la lámpara de control se encenderá con un color azul.

Grabación/ emisión de señales

Cuando el micrófono de la parte trasera del dispositivo o un micrófono externo reciba sonidos y éstos sean emitidos como señales magnéticas, la indicación de estado "señal de bucle inductivo" comenzará a parpadear con un color naranja.

Micrófono adicional entró (el enchufe de 3.5 milímetros)

Un micrófono externo se puede conectar con la entrada adicional del micrófono (e.g. cable A-4901-0 del micrófono).

Micrófono interruptor de selección

Con el micrófono interruptor se puede seleccionar el micrófono a través del cual los sonidos se van a incluir.

Posiciones del interruptor:

Arriba: micrófono interno

Abajo: micrófono externo

Ajuste de la sensibilidad de la entrada del micrófono

Los mandos en el panel trasero se puede ajustar la sensibilidad de entrada de la entrada de micrófono. Esto es útil, por ejemplo, ajustar un micrófono con bajo gasto perfectamente a la »LA-90« para.

Toma de auriculares (el enchufe de 3.5 milímetros)

A la toma de auriculares se puede conectar este accesorios:

- Auriculares tipo estetoscopio DIR
- Auriculares de botón
- Auriculares ligeros
- Eurocable monoaural, amortiguado
- Eurocable binaural, amortiguado
- Plaquita inductiva monoaural
- Plaquita inductiva binaural

Ajuste del volumen

Los ajuste del volumen se puede ajustar la volumen de toma de auriculares.

Apagado del dispositivo automática

El «LA-90» se apagará automáticamente cuando se graba a través del micrófono interno o externo, no es señal de un cierto período de tiempo (2 minutos).

Apagado del dispositivo

Para apagar el sistema de inducción magnética, pulse el botón de encendido situado en la parte trasera del dispositivo. La lámpara indicadora de encendido se apaga.

Alimentación del «LA-90»

El «LA-90» puede funcionar con la batería recargable integrada o la alimentación de pared. Con la batería completamente cargada, el dispositivo puede ser utilizado durante 6 horas. Una batería totalmente descargada deberá ser cargada durante unas 3 horas para volver a estar del todo cargada. También puede utilizar el «LA-90» mientras se carga, pero tenga presente que esto alargará el tiempo requerido para cargar por completo la batería. Este dispositivo puede permanecer conectado a la fuente de alimentación durante tanto tiempo como se desee.

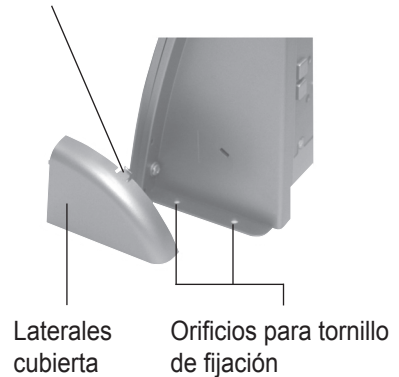
Lámpara indicadora de la carga

LED parpadea en rojo = la batería se está cargando.
LED apagado = la batería está completamente cargada.

Instalación permanente de la «LA-90»

El «LA-90» puede ser atornillada a través de los orificios laterales a una mesa u otra superficie-caras. Los orificios se encuentran debajo de las tapas laterales. Retire las cubiertas como se muestra en la imagen siguiente.

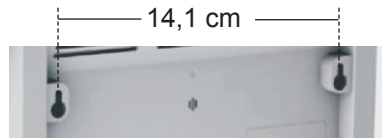
Clip de sujeción



Pulse le clip de sujeción y luego retire la cubierta.

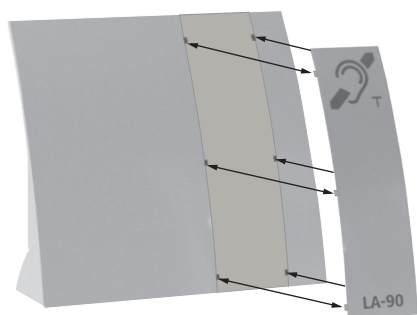
Montaje en pared

1. Enrosque dos tornillos (no incluidos) separados por una distancia de 14,1 cm, en la superficie que desee (ver figura).
2. Apoye el «LA-90» sobre las cabezas de los tornillos y empujelo hacia abajo para que quede bien sujeto.



Vuelva a colocar la banda de señalización cromática

También puede volver a colocar la banda de señalización cromática del »LA-90«.



Mantenimiento y cuidado

El »LA-90« no precisa mantenimiento. De haberse ensuciado el aparato, éste se debería limpiar ocasionalmente con un trapo suave y húmedo. Nunca se deberán utilizar alcohol, diluyentes u otros disolventes orgánicos. El aparato no debería exponerse por tiempos prolongados a irradiación solar directa, y además debería protegerse contra calor intenso, humedad o fuertes sacudidas mecánicas.

Aviso importante: Este producto **no** está protegido contra derrames o salpicaduras accidentales de agua. No coloque recipientes con agua (como por ejemplo floreros) ni objetos que produzcan una llama viva (tales como velas encendidas) encima o cerca del producto.

Garantía

El »LA-90« presenta una seguridad efectiva de funcionamiento muy elevada. En caso de que, a pesar de haberse montado y operado de forma adecuada, se presenten fallos, le rogamos contactar su establecimiento especializado o directamente el fabricante.

La prestación bajo garantía incluye la reparación gratuita al igual que la expedición de retorno. Requisito indispensable para ello es la expedición del embalaje original; por lo que le rogamos no desechar éste. La garantía expira con daños causados por tratamiento incorrecto o intentos de reparación por personas no autorizadas (destrucción del sello del aparato). Reparaciones de garantía sólo se ejecutan si se remite la tarjeta de garantía rellena por el comerciante especializado resp. el certificado de garantía original al haber adquirido el aparato directamente. **En todo caso se deberá indicar el número de aparato.**



Eliminación de dispositivos eléctricos y electrónicos usados (para su uso en los países de la Unión Europea y en otros países europeos con sistemas de eliminación independientes para estos dispositivos).

El símbolo que aparece en el producto o su embalaje indica que este producto no debe ser tratado como un desecho doméstico normal, sino que debe ser devuelto a un punto de recogida para el reciclaje de dispositivos eléctricos y electrónicos. Eliminando correctamente este producto contribuirá a la protección del medio ambiente y a la salud de sus semejantes. La eliminación incorrecta de este producto supone una amenaza para el medio ambiente y para la salud. El reciclaje de materiales ayuda a reducir el consumo de materias primas. Puede obtener más información sobre el reciclaje de este producto en su ayuntamiento, su compañía local de gestión de residuos o el establecimiento en el que adquirió este producto.



Batería

La batería suministrada se puede reciclar.

Deseche la pila en un contenedor al efecto o en una tienda especializada. Tire solamente las pilas descargadas a fin de proteger el medio ambiente.

Datos técnicos

Alimentación de corriente:	Unidad de alimentación: Primaria 100-240 V 50-60 Hz CA/ Secundaria 16 V CC o batería recargable integrada de 12 V de NiMH
Tiempo de funcionamiento:	ca. 6 horas
Tiempo de carga del acumulador:	ca. 3 horas
Potencia de salida:	máx. 10 W
Sensibilidad del micrófono:	hasta 60 dB \pm 3 dB
Dimensiones:	200 x 185 x 70 mm (A x L x P)
Peso:	635 g (con batería)



Este aparato cumple los requisitos de las siguientes Directivas de la UE:

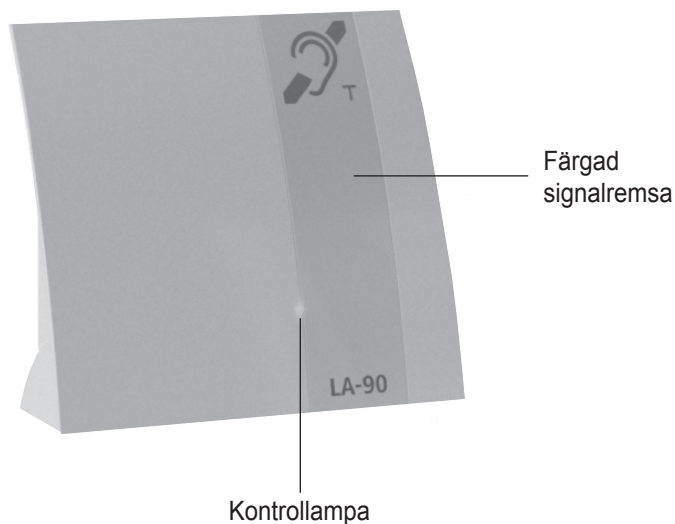
- Directiva 2002/95/CE (RoHS)
- Directiva 2002/96/CE (WEEE)
- Directiva 2004/108/CE (CEM)
- Directiva 2006/95/CE de baja tensión

La conformidad con las directivas anteriores está avalada por la marca CE que lleva el aparato. Las declaraciones de conformidad CE están disponibles en Internet en www.humanttechnik.com.

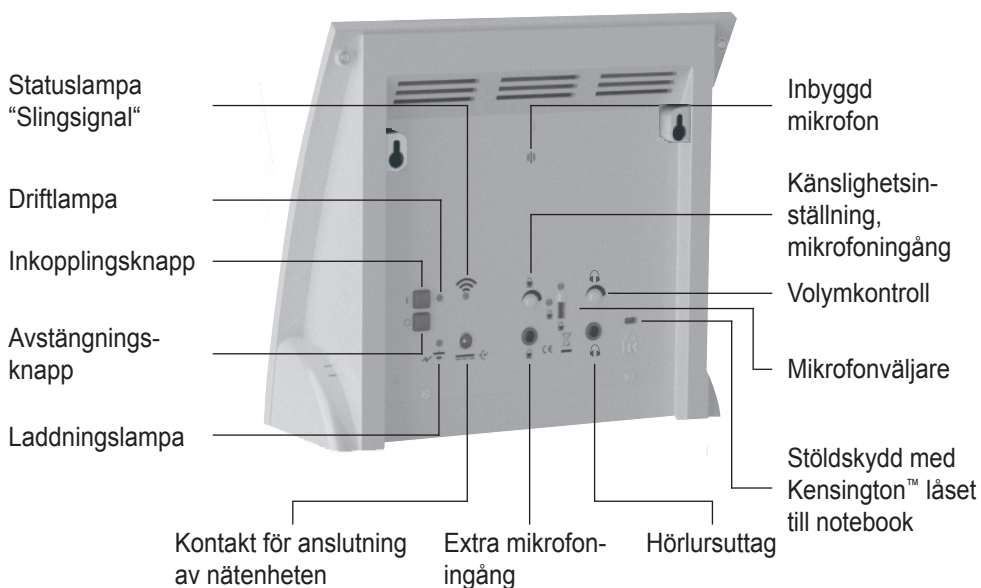
Salvo modificaciones técnicas.

Manöverelement

Framsidan

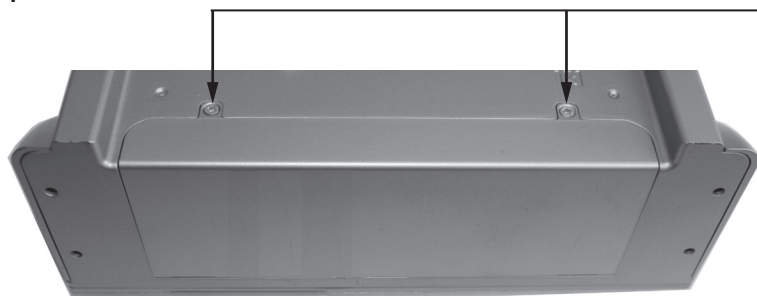


Baksidan



Sätt i batteriet före första användningen

1 Ta bort skruvarna



2 Leta kontakt

3 Anslut batteri



4 Sätta i batteri



5 Skruva fast skruvarna igen



Tack för att du valt det mobila signalsystemet »LA-90«, ett modernt och tillförlitligt system. För att kunna utnyttja systemets alla möjligheter bör du läsa igenom bruksanvisningen noga innan du kopplar in systemet.

Standardutrustning

Kontrollera att alla nedanstående delar ingår i leveransen:

- Mobilt slingsystem »LA-90« med inbyggd laddbart batteri
- Nätenhet
- 3 signalremсор i färg
- Lägesetikett
- 4 Gummifötter
- Bruksanvisning
- Garantikort

Om det saknas delar bör du kontakta din återförsäljare eller tillverkaren direkt.

Funktionsprincip

Signalsystemet »LA-90« fångar upp ljudsignaler via en inbyggd eller extern mikrofon och sänder ut dessa via en inbyggd ringslinga. Signalerna som sänds ut kan tas emot av en hörapparat som är inställda på "T" eller "MT".

Så här placeras »LA-90«

Slingsystemet leveras inställt i sitt skyddshölje. Det enda du behöver göra är att placera »LA-90«-systemet på lämplig plats mellan dig och din samtalspartner och ansluta det till elnätet.

Observera att mikrofonen som sitter på baksidan av apparaten ska peka mot den som talar.

När »LA-90« har placerats på sin plats kan det beräknade läget märkas ut med medföljande lägesetikett.

Detta är praktiskt om systemet förflyttas under natten.

Inkoppling

För att sätta på ringslingan trycker du på inkopplingsknappen på apparatens baksida. När apparaten är på lyser den gröna driftlampan och den blå funktionslampan på framsidan.

Upptagning/ utsändning av signaler

När ljudsignaler tas upp med den interna mikrofonen på baksidan av apparaten eller med en extern mikrofon och sänds ut i form av magnetiska signaler från apparaten börjar den orange statuslampan "Slingsignal" att blinka.

Extra mikrofoningång (3,5 mm jack)

Den extra mikrofoningången kan användas för att ansluta en extern mikrofon (t.ex. mikrofonkabel A-4901-0).

Mikrofonväljare

Med mikrofonväljaren kan man välja vilken mikrofon som ska användas för att ta upp ljudsignalerna med.

Väljarelägen:

Övre läge: Intern mikrofon

Nedre läge: Extern mikrofon

Inställning av mikrofoningångens känslighet

Med ratten på apparatens baksida kan man ställa in känsligheten för mikrofoningången. Det är praktiskt om man till exempel har en mikrofon med lägre utgående effekt som ska anpassas till »LA-90«.

Hörlursuttag (3,5 mm jack)

Till hörlursuttag följande tillbehör kan anslutas:

- Stethoset-hörtelefon
- Öronmussla
- Lättviktshörlurar
- Eurokabel monaural, dämpad
- Eurokabel binaural, dämpad
- Induktionsbricka monaural
- Induktionsbricka binaural

Volymkontroll

Använda volymkontroll för att justera volymen på hörlursuttaget.

Automatisk avstängning

Slingsysteme »LA-90« stängs av automatiskt om det inte kommer in någon signal under en längre period (2 minuter) via den interna mikrofonen eller via en extern mikrofon.

Avstängning

Slingsystemet »LA-90« stängs av med avstängningsknappen på apparatens baksida. När man stänger av apparaten slocknar funktionslampan för inkopplingen.

Energiförsörjning

Slingsystemet »LA-90« kan drivas med det inbyggda laddbara batteriet eller med nätenheten som ingår i leveransen. Med fulladdat batteriet kan slingsystemet användas i knappt 6 timmar.

Det tar ungefär 3 timmar att ladda ett urladdat batteri fullständigt. Det går dock att använda »LA-90«-systemet även under laddningen, men man bör då tänka på att laddningstiden förlängs i och med detta. Apparaten kan alltid vara ansluten till elnätet.

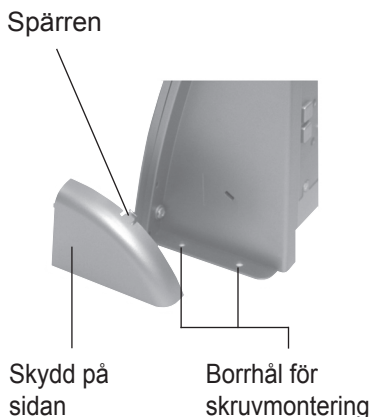
Laddningskontrollampa

LED lyser rött = Batteriet och laddas

LED från = Batteriet är fullt uppladdat

Fast montering av »LA-90«

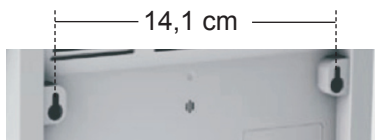
Slingsystemet »LA-90« kan skruvas fast i ett bord eller liknande med hjälp av två uppborrade hål på sidan av systemet. Hålen sitter under ett skydd som tas bort på samma sätt som på bilden.



Tryck på spärren och ta sedan bort skydd.

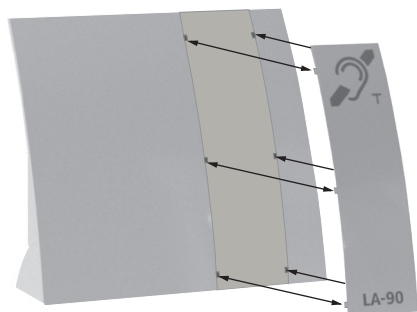
Väggmontage

1. Fäst två skruvar (ingår inte i köpet) på önskat ställe med ett avstånd på 14,1 cm (se figur).
2. Placera slingsysteme »LA-90« på skruvarnas skalle och skjut sedan ner apparaten så att den sitter fast.



Färgad signalremsa ersätta

Du kan ersätta färgad signalremsa av »LA-90«.



Underhåll och skötsel

Apparaten är underhållsfri. Vid behov av rengöring använder du en mjuk, lätt fuktad duk. Använd aldrig alkohol, förtunningsmedel eller andra organiska lösningsmedel. Utsätt inte heller apparaten för direkt solljus under längre tid utan skydda den mot överdriven värme, fukt och starka mekaniska skakningar.

OBS: Apparaten får **inte** utsättas för vattenstänk. Ställ inga föremål (t.ex. vaser) fyllda med vätska ovanpå apparaten. Placera inte heller öppen eld (t.ex. brinnande stearinljus) ovanpå den.

Garanti

Apparaten har en hög driftssäkerhet. Var god kontakta din återförsäljare om störningar uppträder trots korrekt användning.

Garantin omfattar kostnadsfri reparation samt kostnadsfri retursändning. En förutsättning härför är att apparaten skickas in i originalförpackningen, kasta alltså inte bort denna.

Garantin förfaller vid skador som förorsakats av felaktig behandling eller reparationsförsök av icke auktoriserade personer (förstöring av apparatens plombering). Garantireparationer genomförs endast vid insändning av det ifyllda garantikortet och en kopia av återförsäljarens faktura/kassakvitto.

Apparatnumret måste alltid också anges.



Avfallshantering av begagnade elektriska och elektroniska apparater (ska användas i länder som ingår i den europeiska unionen och andra europeiska länder med ett separat uppsamlingsystem för dessa apparater).

Symbolen på produkten eller dess förpackning hänvisar till att denna produkt inte får behandlas som normala hushållssopor, utan måste lämnas in till ett uppsamlingsställe för recycling av elektriska och elektroniska apparater. Genom ditt bidrag till korrekt avfallshantering av denna produkt skyddar du miljön och dina medmänniskors hälsa.

Miljön och hälsan utsätts för risker genom felaktig avfallshantering. Materialrecycling hjälper till att reducera förbrukningen av råämnen. Ytterligare informationer om recycling av denna produkt erhåller du hos din kommunförvaltning, de kommunala avfallshanteringsföretagen eller i den affär där du köpt produkten.



Laddningsbart batteri

Det laddningsbara batteriet som ingår i köpet kan återvinnas.

Släng det förbrukade batteriet i en speciell battericontainer eller lämna tillbaka det till butiken där du köpte batteriet. För att skydda miljön ska batterier alltid vara helt urladdade när du slänger eller lämnar tillbaka dem.

Tekniska data

Strömförsörjning:	Nätдел: Primärt 100-240 V 50-60 Hz AC/ Sekundärt 16 V DC eller över inbyggt 12 V NiMH batteri
Batteriets drifttid:	ca. 6 timmar
Batteriets laddningstid:	ca. 3 timmar
Utgångseffekt:	max. 10 W
Mikrofonens känslighet:	till 60 dB \pm 3 dB
Mått:	200 x 185 x 70 mm (HxBxD)
Vikt:	635 g (einschl. Akkus)



Denna apparat uppfyller kraven i följande EU-direktiv:

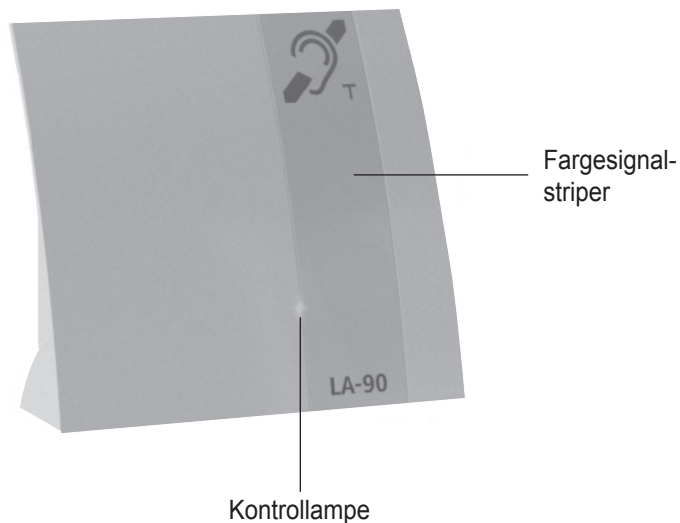
- 2002/95/EG RoHS-direktiv
- 2002/96/EG WEEE-direktiv
- 2004/108/EG EMC-direktiv
- 2006/95/EG Lågspänningsdirektiv

Konformiteten med ovan nämnda direktiv bekräftas genom CE-symbolen på apparaten. En EG-konformitetsförsäkran finns på internet på: www.humanteknik.com.

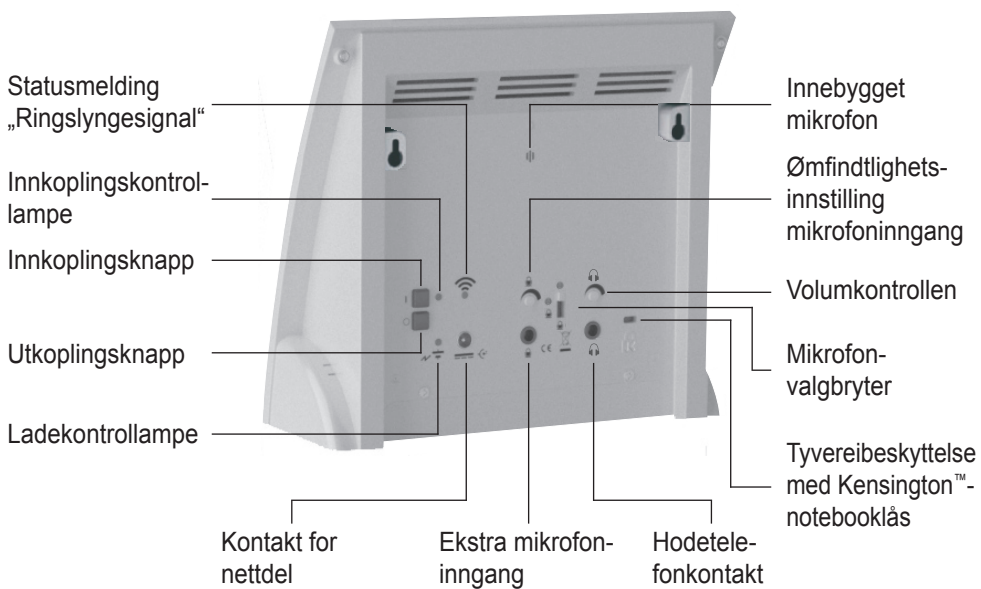
Tekniska ändringar förbehålles.

Betjenings-elementer

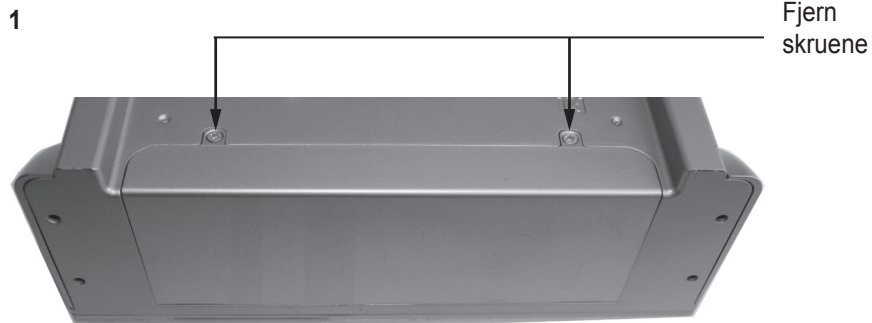
Forside



Bakside



Sett inn batteriet før første gangs bruk



2 Finn kontakten

3 Koble batteri



4 Sette inn batteri



5 Skru til skruene igjen



Gratulerer med ditt nye mobile ringslyngesystem »LA-90«. Du har bestemt deg for et moderne og pålitelig apparat.

Les nøye gjennom bruksanvisningen, slik at du tar anlegget i bruk på riktig måte og blir kjent med alle mulighetene det byr på.

Standard-leveranseomfang

Kontroller om alle nedenstående delene finnes:

- Mobilt ringslyngesystem »LA-90« med integrert batteri
- Nettdel
- 3 fargesignalstriper
- Posisjonsetikett
- 4 gummiføtter
- Betjeningsveiledning
- Garantikort

Hvis deler mangler, må du henvende deg til forhandleren eller direkte til produsenten.

Funksjon

»LA-90« fanger opp toner via en innebygget eller ekstern mikrofon og sender disse ut via en innebygget ringslynge. Disse sendte signalene kan mottas med et høreapparat som er innstilt på „T“- eller „MT“- posisjon.

Oppstilling av »LA-90«

Ringslyngesystemet er allerede komplett satt sammen i huset og ferdig innstilt. Du behøver kun å kople »LA-90« til ønsket sted mellom deg og din samtalepartner og kople til strømdelen.

Pass da på at mikrofonen på baksiden av apparatet peker i retning av personen som snakker.

Når du har plassert »LA-90«, kan du markere den beregnede posisjonen med medlevert posisjonsetikett.

Dette er til hjelp hvis apparatet ryddes bort om natten.

Innkopling

Til innkopling av ringslyngesystemet trykker du på innkoplingsknappen på baksiden av apparatet. I innkopledd tilstand lyser innkoplingskontrollampen og kontrollampen på forsiden blått.

Registrering / sending av signaler

Når det fanges opp toner via den interne mikrofonen på baksiden av apparatet eller via en ekstern mikrofon og sendes ut av apparatet i form av magnetiske signaler, begynner statusmeldingen „Ringslyngesignal“ å blinke orange.

Ekstra mikrofoninngang (3,5 mm kontakt)

På den ekstra mikrofoninngangen kan det koples til en ekstern mikrofon. (F.eks. mikrofonkabel A-4901-0).

Mikrofonvalgbyter

Med mikrofonvalgbyteren kan du velge mikrofonen som tonene skal fanges opp med. Bryterposisjoner:

Oppe: intern mikrofon

Nede: ekstern mikrofon

Ømfindtlighetsinnstilling på mikrofoninngangen

Med dreieregulatoren på baksiden av apparatet kan du innstille inngangsømfindtligheten på mikrofoninngangen.

Dette er til hjelp f.eks. med å tilpasse en mikrofon med lav utgangseffekt optimalt til »LA-90«.

Hodetelefonkontakt (3,5 mm kontakt)

Til hodetelefonkontakten følgende tilbehør kan kobles:

- Øretelefon med bøyle
- Øretelefon, diskret utforming
- Lettvekt øretelefon, klassisk utforming
- Eurokabel monaural, dempet
- Eurokabel binaural, dempet
- Induksjonsplate monaural
- Induksjonsplaten binaural

Volumkontrollen

Bruk volumkontrollen til å justere volumet på hodetelefonutgangen.

Automatisk apparatutkopling

»LA-90« koples automatisk ut hvis det via den interne mikrofonen eller en ekstern mikrofon ikke registreres et signal over lengre tid (2 minutter).

Utkopling

Til utkopling av ringslyngesystemet trykker du på utkoplingsknappen på baksiden av apparatet. Innkoplingskontrollampen slukner da.

Energitilførsel for »LA-90«

»LA-90« kan brukes via innebygd oppladbart batteri eller medlevert strømstøpsel. Med et komplett oppladet batteri oppnås en driftstid på opp til 6 timer.

Et utladet batteri trenger ca. 3 timer til det er helt oppladet igjen. Men du kan også bruke »LA-90« i løpet av oppladingen – husk da bare på at oppladingstiden forlenges. Apparatet kan alltid være tilkopledd til strømmen.

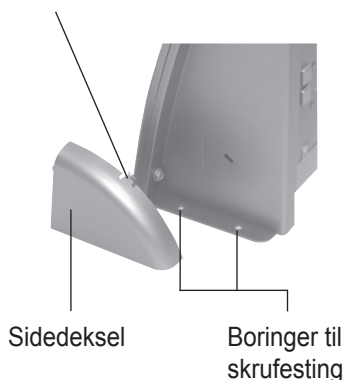
Ladekontrollampe

LED blinker rødt = batteri blir oppladet
LED av = batteri er fullt oppladet

Fast montering av »LA-90«

»LA-90« kan med boringene på siden - som befinner seg under et deksel – skrues fast til en bordplate eller noe lignende. Fjern da dekslene som vist på bildet.

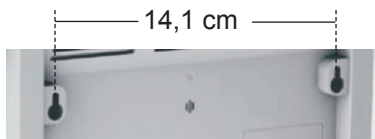
Holdeklemmen



Trykk på holdeklemmen og ta av sidedeksel.

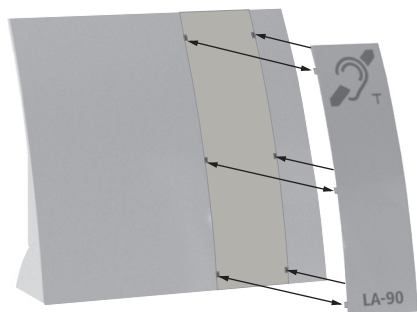
Veggmontering

1. Sett to skruer (inngår ikke i leveransen) i en avstand på 14,1 cm på ønsket flate (se bilde).
2. Sett så »LA-90« på skruehodene og skyv den ned til sikring.



Fargesignalstriper utveksling

Du kan utveksle fargesignalstriper av »LA-90«.



Vedlikehold og pleie

Apparatet er vedlikeholdsritt. Ved tilsmussing bør apparatet iblant rengjøres med en myk, lett fuktet klut. Benytt aldri alkohol, fortynner eller andre organiske løsemidler. Apparatet bør ikke utsettes for direkte sollys over lengre tid, og må også beskyttes mot sterk varme, fuktighet eller sterk mekanisk vibrasjon.

OBS: Apparatet er **ikke** sprutsikkert. Plasser ikke gjenstander fylt med væske, f.eks. væser, på apparatet. Likeledes må det ikke settes åpne brannkilder, som f.eks. brennende lys, på apparatet.

Garanti

Apparatet er ytterst driftssikkert. Hvis det til tross for saklig korrekt betjening skulle oppstå forstyrrelser, så sett deg i forbindelse med din fag-forhandler eller henvend deg direkte til produsenten.

Garantitytelsen omfatter gratis reparasjon og gratis tilbakesending. Forutsetning er at apparatet sendes inn i originalemballasjen, du må altså ikke kaste denne.

Garantien bortfaller ved skader som er oppstått gjennom usaklig behandling eller reparasjonsforsøk av ikke-autoriserte personer (ødeleggelse av apparatets segl). Garanti-reparasjoner blir bare utført ved innsending av utfylt garantikort og en kopi av fakturaen/kassekvitteringen fra fag-forhandleren.

Apparatets nummer må i alle tilfeller oppgis.



Avfallsbehandling av brukte elektriske og elektroniske apparater (kommer til anvendelse i alle land i den Europeiske Union (EU) og i andre europeiske land med et separat samlesystem for disse apparatene).

Symbolet på produktet eller på dettes emballasje henviser til at dette produktet ikke skal behandles som normalt husholdningsavfall, men skal bringes hen til et mottakersted for recycling av elektriske og elektroniske apparater. Gjennom ditt bidrag til korrekt avfallsbehandling av dette produktet beskytter du miljøet og dine medmenneskers helse.

Miljø og helse er i fare ved feilaktig avfallsbehandling. Materiale-recycling hjelper til å redusere forbruket av råstoffer. Ytterligere informasjoner om recycling av dette produktet får du hos din kommune, hos kommunale avfallsbehandlingsforetak eller i forretningen der du kjøpte dette produktet.



Oppladbart batteriet

Det medleverte batteriet kan resirkuleres.

Batteriet må deponeres i en battericontainer eller leveres inn til forretninger. Du må kun deponere utladede batterier, slik at du ikke skader miljøet.

Tekniske data

Strømforsyning:	Plugg nettdel:	Primær 100-240 V 50-60 Hz AC/ Sekundær 16 V DC eller via innebygd 12 V NiMH batteriet
Batteridriftstid:	ca. 6 timer	
Batteriopladingstid:	ca. 3 timer	
Utgangseffekt:	mak. 10 W	
Mikrofonømfindtlighet:	til 60 dB \pm 3 dB	
Mål:	200 x 185 x 70 mm (HxBxD)	
Vekt:	635 g (inkl. batteriet)	



Dette apparatet oppfyller kravene i følgende EU-direktiv:

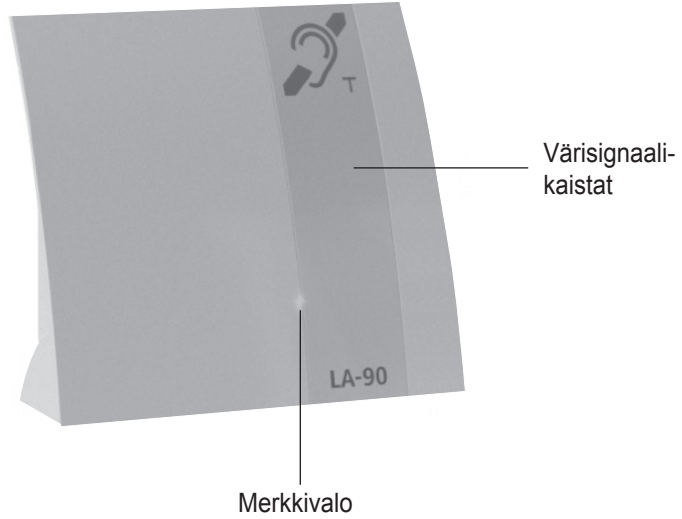
- 2002/95/EF RoHS-direktiv
- 2002/96/EF WEEE-direktiv
- 2004/108/EF EMC-direktiv
- 2006/95/EF Lavspenningsdirektiv

Samsvaret med ovennevnte direktiver bekreftes med CE-tegnet på apparatet. EF samsvarserklæringer finnes i internett under www.humanteknik.com.

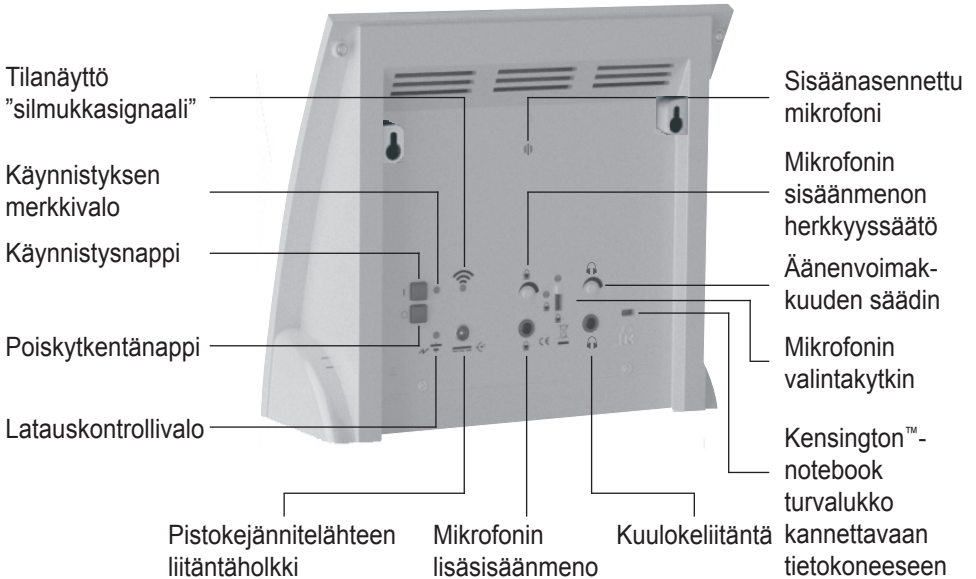
Tekniske endringer forbeholdes.

Käyttöelementit

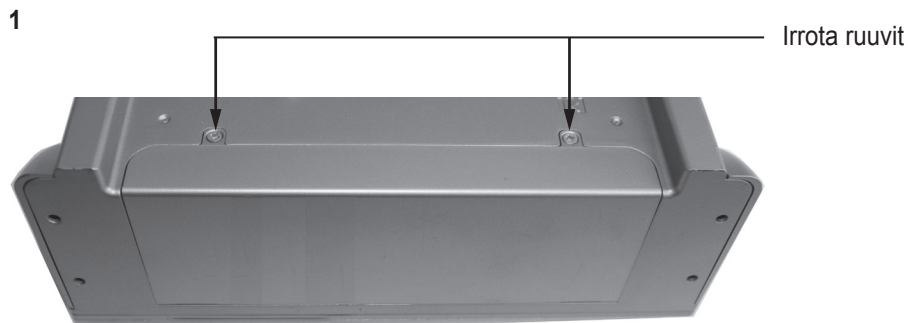
Etupuolella



Takapuolella



Aseta akku ennen ensimmäistä käyttökertaa



2 Etsi liitin

3 Kytke akku



4 Akku lisää



5

Ruuvaa ruuvit takaisin



Onnittelemme, että hankit siirrettävän silmukajakjärjestelmän »LA-90«. Päädyit tässä valinnassa moderniin ja luotettavaan laitteeseen.

Lue tämä käyttöohje tarkkaavaisesti läpi, jotta oppisit käyttämään laitetta oikein ja tutustuisit järjestelmän kaikkiin mahdollisuuksiin.

Toimitukseen kuuluu vakiona

Tarkista, että toimitukseen kuuluvat kaikki allamainitut osat:

- Siirrettävä silmukajakjärjestelmä »LA-90« integroidulla akku
- Jännitelähde
- 3 värisignaaliakaistaa
- Paikkatarra
- 4 kumijalkaa
- Käyttöohje
- Takuukortti

Mikäli jokin osa puuttuu, käänny alan liikkeen puoleen tai ota yhteys suoraan valmistajaan.

Toimintaperiaate

»LA-90« tallentaa sisäänasennetulla tai ulkoisella mikrofonilla äänet ja lähettää nämä sisäänasennetulla silmukalla. Nämä lähetetyt signaalit voidaan vastaanottaa kuulolaitteella, joka on asetettu asentoon "T" tai "MT".

»LA-90« sijoitus

Silmukajakjärjestelmä on jo valmiina koteloissaan ja säädetty. Sinun tarvitsee vain sijoittaa »LA-90« haluttuun paikkaan itsesi ja puhelumppanisi väliin ja liittää jännitelähde.

Tarkista tässä, että laitteen takapuolelle sijoitettu mikrofoni näyttää puhujan suuntaan. Kun olet asettanut »LA-90« paikoilleen, merkitse saatu asento toimitukseen sisältyvällä tarralla.

Tämä auttaa, jos laite siirretään yön yli toiseen paikkaan.

Käynnistys

Paina silmukajakjärjestelmän käynnistämiseksi käynnistysnappia laitteen takapuolella. Kun laite on kytketty päälle, käynnistykseen merkkivalo palaa vihreänä sekä merkkivalo etupuolella sinisenä.

Signaalien tallentaminen / lähetys

Kun sisäisellä mikrofonilla laitteen takana tai ulkoisella mikrofonilla tallennetaan äänet ja laitteelta lähetetään magneettisia signaaleita, alkaa tilinäyttö "silmukkasignaali" vilkkua oranssina.

Mikrofonin lisäsisäämeno (3,5 mm jakkiliitin)

Mikrofonin lisäsisäänmenolle voidaan liittää ulkoinen mikrofoni. (esim. mikrofonin johto A-4901-0).

Mikrofonin valintakytkin

Mikrofonin valintakytkimellä voit valita mikrofonin, jolla äänet tallennetaan.

Kytkimen asennot:

- Ylhäällä: sisäinen mikrofoni
- Alhaalla: ulkoinen mikrofoni

Mikrofonin sisäänmenon herkkyyssäätö

Laitteen takapuolella olevalla kiertosäätimellä voit säätää mikrofonin sisäänmenon herkkyyden.

Tämä on avuksi, jotta mikrooni voitaisiin alhaisella ulostuloteholla optimaalisesti sovitaa »LA-90« järjestelmään.

Kuulokeliitännän (3,5 mm jakkiliitin)

Voit kuulokeliitännän seuraavat tarvikkeet voidaan liittää:

- Avoin kuulokemalli
- Korvakuulokkeet, hillitty malli
- Kevyet korvakuulokkeet, klassinen malli
- SCART-kaapeli, monauraalinen, vaimennettu
- SCART-kaapeli, binauraalinen, vaimennettu
- Induktiokela, monauraalinen
- Induktiokela, binauraalinen

Äänvoimakkuuden säädin

Äänvoimakkuuden säätimellä äänvoimakkuutta kuulokeliitäntään.

Laitteen automaattinen poiskytkentä

»LA-90« kytkee automaattisesti pois päältä, ellei sisäiseltä tai ulkopuoliselta mikrofonilta pitempään aikaan (2 minuuttia) ole saatu signaalia.

Poiskytkentä

Paina silmukkajärjestelmän poiskytkemiseksi poiskytkentänappia laitteen takapuolella. Käynnistyksen merkkivalo sammuu nyt.

»LA-90« energiansyöttö

»LA-90« järjestelmää voidaan käyttää sisäänasennetulla akulla tai toimitukseen sisältyvällä pistokejännitelähteellä. Täyteen ladatulla akulla saavutetaan jopa 6 tunnin käyttöaika.

Tyhjentynyt akku tarvitsee noin 3 tuntia, kunnes se on taas ladattu täyteen. Mutta voit käyttää »LA-90« järjestelmää myös latauksen aikana, mikä kuitenkin pidentää latausaikaa. Laitte voi olla jatkuvasti liitetty verkkojännitteeseen.

Latausvalo

Merkkivalo vilkkuu

punaisena = Akku latautuu

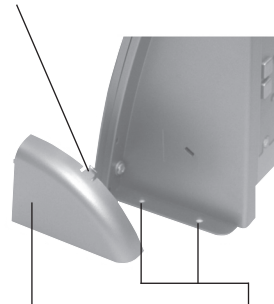
Merkkivalo

päältä = Akku on täysin ladattu

»LA-90« kiinteä asennus

»LA-90« voidaan sivulla, suojuksen alla olevien reikien avulla ruuvata kiinteästi pöytälevyn tai tämän tapaiseen. Poista tätä varten kuvan osoittamat suojukset.

Lukitussanka



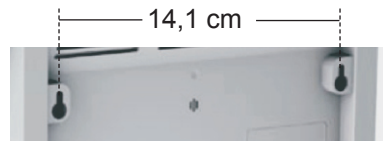
Sivusuojus

Ruuvikiinnityksen reiät

Paina lukitussanka ja irrota sivusuojus.

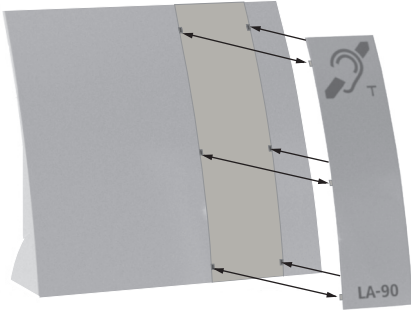
Seinäasennus

1. Kiinnitä haluamaasi kohtaan kaksi ruuvia (eivät sisälly toimitukseen) niin, että ne 14,1cm:n päässä toisistaan (ks. kuva).
2. Kiinnitä »LA-90« ruuvien päiden varaan ja varmista sen pysyminen työntämällä sitä alaspäin.



Värisignaali kaistat vaihto

Voit vaihtaa värisignaali kaistat sekä »LA-90«.



Huolto ja hoito

Laite ei tarvitse huoltoa. Jos laite on likaantunut, tulee se puhdistaa aika ajoin pehmeällä, kostutetulla liinalla. Älä koskaan käytä puhdistukseen alkoholia, ohennusnestettä tai muita orgaanisia liuotteita. Laitetta ei saa jättää pitemmäksi aikaa välittömään aurin-gonpaisteeseen ja sitä tulee lisäksi suojata liialliselta kuumuudelta, kosteudelta tai voimakkaalta mekaaniselta tärinältä.

Huomio: Laite ei ole roiskesuojattu. Älä pane laitteen päälle mitään nesteellä täytettyjä esineitä, esim. maljakoita. Älä myöskään pane avotulen lähteitä, kuten esim. palavia kynttilöitä, laitteen päälle.

Takuu

Laite on erittäin turvallinen käyttää. Mikäli se ei toimi moitteettomasti oikein käytettynä, käänny myyntiliikkeen puoleen.

Takuu kattaa sekä korjauskustannukset että lähetyksestä aiheutuneet kulut. Tämä edellyttää kuitenkin, että laite palautetaan alkuperäispakkauksessa. Tämän vuoksi säilytä aina laitteen pakkaus.

Takuu ei ole voimassa, jos vika on aiheutunut väärästä käytöstä tai jos laitetta ovat korjanneet muut kuin valtuutetut korjausliikkeet (koneen sinetin rikkoutuminen). Takuukortti ja kopio ostokuitista tai laskusta on aina liitettävä mukaan, kun lähetät laitteen takuu-korjaukseen huoltoliikkeeseen takuuajana.

Laitteen tuotenumero on aina ilmoitettava.



Laitteen hävittäminen

Käytöstä poistettujen sähkö- ja elektroniikkalaitteiden hävittämisessä sovelletaan Euroopan unionin maissa sekä muissa Euroopan maissa erityisesti näille laitteille tarkoitettua kierrätysjärjestelmää.

Tuotteessa tai pakkauksessa oleva symboli tarkoittaa, että laitetta ei saa hävittää tavallisen talousjätteen mukana vaan se on jätettävä sähkölaitteille ja elektronisille laitteille tarkoituihin kierrätyspisteisiin. Vanhojen tuotteiden hävittäminen oikealla tavalla auttaa vähentämään ympäristölle ja ihmisille mahdollisesti koituvia haittavaikutuksia.

Vääränlainen laitteen hävittäminen saattaa olla vaaraksi ympäristölle ja ihmisten terveydelle. Materiaalien uudelleenkäyttö säästää raaka-ainevarojen kulutusta. Lisää tietoa laitteen kierrätyksestä saat omalta kunnaltasi, asuinalueesi kierrätyspisteistä tai liikkeestä, josta olet tuotteen ostanut.



Akku

Toimitukseen sisältyvä akku on kierrätyskelpoinen.

Hävitä akku toimittamalla se keräyspisteeseen tai alan liikkeeseen. Hävitä akut vain tyhjinä, jotta vältetään ympäristöön kohdistuvia haittoja.

Tekniset tiedot

Virransyöttö:	Verkkolaite: Ensijainen 100-240 V 50-60 Hz AC/ Toissijaiseen 16 V DC tai kautta rakennettu 12 V NiMH akku
Akun käyttöaika:	n. 6 tuntia
Akun latausaika:	n. 3 tuntia
Ulostuloteho:	max. 10 W
Mikrofonin herkkyys:	ja 60 dB ± 3 dB
Mitat:	200 x 185 x 70 mm (KxLxS)
Paino:	635 g (mukana akku)



Laitte täyttää seuraavien EU-direktiivien vaatimukset:

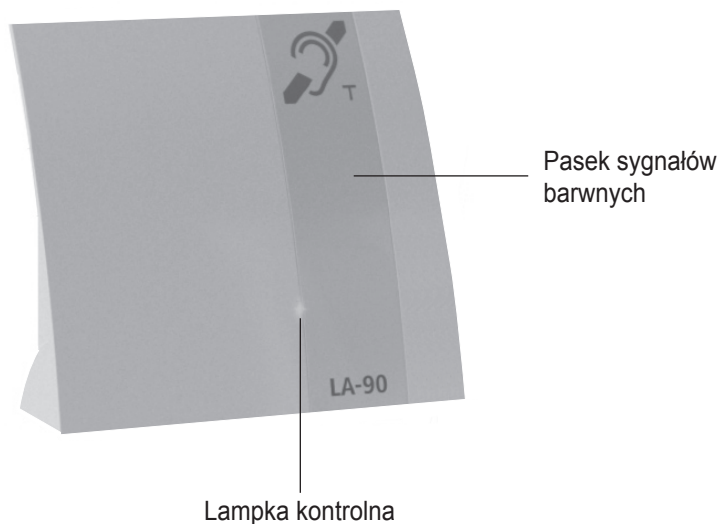
- 2002/95/EY RoHS-direktiivi
- 2002/96/EY WEEE-direktiivi
- 2004/108/EY EMC-direktiivi
- 2006/95/EY pienjännitedirektiivi

Laitteessa oleva CE-merkki vahvistaa, että laite vastaa yllä mainittuja direktiivejä. EY-vaatimustenmukaisuusvakuutukset löytyvät Internet-osoitteesta www.humanteknik.com.

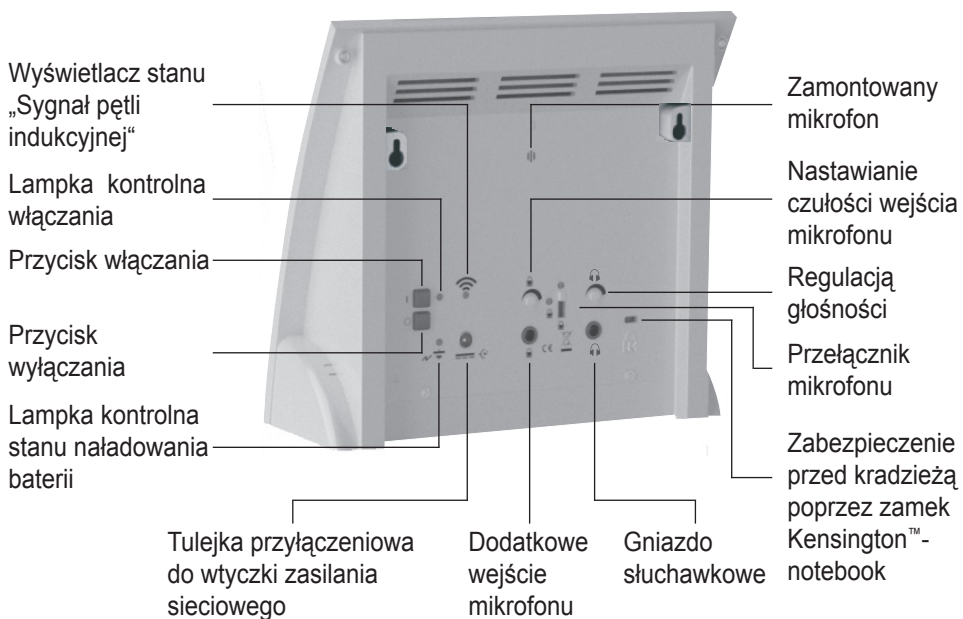
Pidätetään oikeus teknisiin muutoksiin.

Elementy obsługi

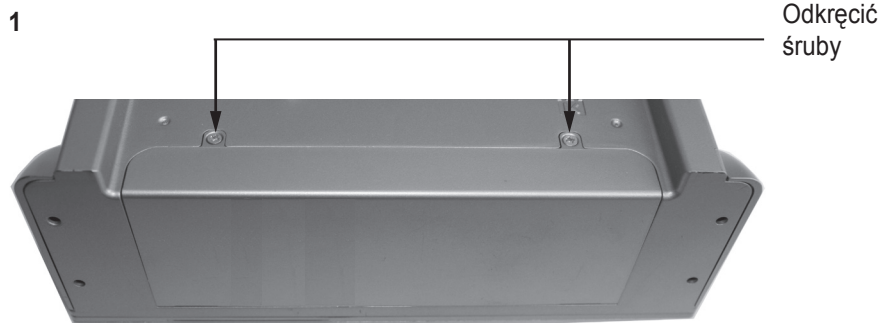
Stronie przedniej



Stronie tylnej



Włóż baterię przed pierwszym użyciem



2 Znajdź złącze

3 Podłączyć akumulator



4 Wkładanie baterii



5

Wkręcić śruby z powrotem



Gratulujemy Państwu zakupu przenośnego systemu pętli indukcyjnej »LA-90«. Tym zakupem zdecydowaliście się Państwo na nabycie nowoczesnego i niezawodnie działającego sprzętu.

Prosimy o uważne przeczytanie niniejszej instrukcji obsługi, aby uruchomienie urządzenia mogło odbyć się właściwie i by można było zapoznać się ze wszystkimi możliwościami, jakie urządzenie to oferuje.

Standardowy zakres dostawy

Należy wpieryw sprawdzić, czy w opakowaniu znajdują się wszystkie, poniżej wymienione części:

- Przenośny system pętli indukcyjnej »LA-90« ze zintegrowanym akumulatorem
- Zasilacz
- 3 paski sygnałów barwnych
- Naklejka pozycjonująca
- 4 gumowe podpórki
- Instrukcja obsługi
- Karta gwarancyjna

W przypadku braku jakiegokolwiek części prosimy o zwrócenie się z tym do sprzedawcy w sklepie branżowym lub bezpośrednio do producenta.

Zasada działania

Poprzez mikrofon wbudowany w urządzenie lub znajdujący się na zewnątrz, »LA-90« odbiera dźwięki i przesyła je przez zamontowaną pętlę indukcyjną. Te wysyłane sygnały mogą być odbierane aparatem słuchowym, nastawionym na pozycję „T” lub „MT”.

Ustawianie sprzętu »LA-90«

System pętli indukcyjnej jest całkowicie zintegrowany w obudowie i już nastawiony. Teraz urządzenie »LA-90« należy tylko ustawić na wymaganym miejscu między sobą a swym rozmówcą i następnie podłączyć do sieci. Należy przy tym uważać na to, aby mikrofon umieszczony na tylnej stronie urzą-

dzenia był skierowany w stronę mówiącego. Po ustawieniu urządzenia »LA-90«, ustaloną pozycję można zaznaczyć załączoną do opakowania naklejką pozycjonującą. Jest to ułatwienie, jeżeli urządzenie ma być na noc usunięte.

Włączanie

Aby włączyć system pętli indukcyjnej należy nacisnąć przycisk włączający, znajdujący się na tylnej stronie urządzenia. W stanie włączonym lampka kontrolna włączenia świeci się na zielono, a lampka kontrolna na stronie przedniej na niebiesko.

Odbieranie / wysyłanie sygnałów

Jeżeli mikrofon wewnętrzny, znajdujący się na tylnej stronie urządzenia, lub mikrofon zewnętrzny odbierze dźwięki i wyśle je w formie sygnałów magnetycznych, wtedy wyświetlacz stanu „Sygnał pętli indukcyjnej“ zaczyna migać na pomarańczowo.

Dodatkowe wejście mikrofonu (3,5 mm gniazdko)

Do dodatkowego wejścia mikrofonu można podłączyć mikrofon zewnętrzny (np. kabel mikrofonowy A-4901-0).

Przełącznik mikrofonu

Przy pomocy tego przełącznika można wybierać mikrofon, który ma odbierać dźwięki. Pozycja przełącznika:

W górze: mikrofon wewnętrzny

W dole: mikrofon zewnętrzny

Nastawianie czułości wejścia mikrofonu

Regulatorem obrotowym, znajdującym się na tylnej stronie urządzenia, można nastawiać czułość wejścia mikrofonu.

Pomaga to w tym przypadku, gdy np. mikrofon o niewielkiej mocy wyjścia należy optymalnie dostosować do »LA-90«.

Gniazdo słuchawkowe (3,5 mm gniazdko)

Do gniazda słuchawkowe następujące akcesoria mogą być połączone:

- Słuchawki noszone pod brodą
- Słuchawki nauszne, dyskretna konstrukcja
- Lekkie słuchawki nagłowne, klasyczna konstrukcja
- Euro-kabel mono, tłumiony
- Euro-kabel stereo, tłumiony
- Płytki indukcyjny mono
- Płytki indukcyjny stereo

Regulacją głośności

Korzystanie z regulacją głośności, aby wyregulować głośność w gniazdo słuchawkowe.

Automatyczne wyłączenie urządzenia

Urządzenie »LA-90« wyłącza się automatycznie, jeżeli przez dłuższy czas (2 minuty) mikrofon wewnętrzny lub zewnętrzny nie odbierze żadnego sygnału.

Wyłączenie

Aby system pętli indukcyjnej wyłączyć należy nacisnąć przycisk wyłączający, znajdujący się na tylnej stronie urządzenia. Wtedy gaśnie lampka kontrolna włączenia.

Zasilanie w energię elektryczną urządzenia »LA-90«

Urządzenie »LA-90« może być eksploatowane poprzez wbudowany akumulator lub poprzez dostarczoną wtyczkę do zasilania sieciowego. Gdy akumulator jest całkowicie naładowany, wtedy czas eksploatacji wynosi do 6 godzin.

Akumulator wyladowany potrzebuje ok. 3 godzin na ponowne, całkowite naładowanie się. Urządzenie »LA-90« może być jednak również używane podczas ładowania się akumulatora, jednakże należy wtedy wziąć pod uwagę, że czas ładowania przedłuża się. Urządzenie może również pozostać podłączone na stałe do sieci.

Lampka kontrolna ładowania

LED miga na

czzerwono = akumulatora jest ładowana

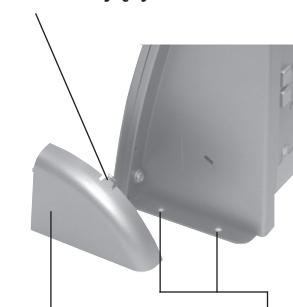
LED nie

świeci = akumulatora jest naładowana

Montaż urządzenia »LA-90«

Poprzez otwory boczne znajdujące się pod osłoną, urządzenie »LA-90« można przykręcić do blatu stołu lub do innego, odpowiedniego sprzętu. W tym celu osłony należy tak usunąć, jak przedstawiono to na rysunku.

Zacisk ustalający



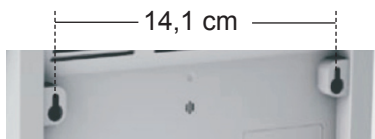
Osłona boczna

Otwory do zamocowania śrub

Naciśnij na zacisk ustalający zdjęj osłonę boczna.

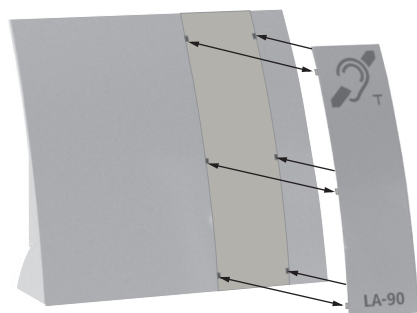
Montaż ścienny

1. Do wymaganej powierzchni należy wkręcić dwie śruby (nie należą do zakresu dostawy) w odstępnie 14,1 cm od siebie (zob. rysunek).
2. Teraz »LA-90« należy osadzić na główkach śrub i celem zabezpieczenia przesunąć w dół.



Zmiana pasek sygnałów barwnych

Można zmienić pasek sygnałów barwnych »LA-90«.



Konserwacja i doгляд

Urządzenie nie wymaga konserwacji. W razie zabrudzenia urządzenie należy od czasu do czasu przecierać miękką, zwilżoną ściereczką. Do czyszczenia nie wolno w żadnym wypadku stosować alkoholu, rozcieńczalników lub innych organicznych rozpuszczalników. Urządzenie nie może być przez dłuższy czas wystawiane na bezpośrednie działanie promieni słonecznych, a prócz tego musi być chronione przed wysokimi temperaturami, wilgocią i silnymi wstrząsami mechanicznymi.

Uwaga: Urządzenie **nie** jest zabezpieczone przed wodą rozbryzgową. Na urządzeniu nie wolno ustawiać żadnych, wypełnionych cieczami przedmiotów, jak np. wazonów. Na urządzeniu nie wolno również ustawiać żadnych otwartych źródeł zapalnych, takich jak np. palące się świece.

Gwarancja

Urządzenie charakteryzuje się dużym bezpieczeństwem w użyciu. Jeżeli mimo właściwej obsługi wystąpią zakłócenia, to należy nawiązać kontakt z handlem specjalistycznym, w którym urządzenie zostało nabyte, lub zwrócić się z tym bezpośrednio do producenta. Zakres gwarancji obejmuje bezpłatną naprawę oraz bezpłatną przesyłkę zwrotną. Warunkiem tego jest przesłanie sprzętu w opakowaniu oryginalnym. W związku z tym opakowania oryginalnego nie należy wyrzucać.

Roszczenia gwarancyjne wygasają, jeżeli powstałe uszkodzenia spowodowane zostaną niewłaściwym posługiwaniem się urządzeniem lub próbami naprawy przez osoby do tego nieupoważnione (zniszczenie plomb urządzenia). Naprawy w ramach gwarancji dokonane zostaną wyłącznie na podstawie przesłanej, wypełnionej karty gwarancyjnej i kopii rachunku/ kwitu kasowego handlu specjalistycznego. **W każdym wypadku należy podać numer urządzenia.**



Recykling

Usuwanie zużytego sprzętu elektrycznego i elektronicznego (do zastosowania w krajach Unii Europejskiej i innych krajach europejskich posiadających specjalny system zbiorczy dla tego rodzaju sprzętu).

Symbol na wyrobie lub jego opakowanie zwracają uwagę na to, że produkt ten nie może być traktowany jako normalny odpad z gospodarstwa domowego, lecz musi być przekazany do punktu zbiorczego dla recyklingu sprzętu elektrycznego i elektronicznego. Przyczyniając się do właściwego usuwania tego rodzaju wyrobów chroni się środowisko naturalne oraz zdrowie współobywateli. Przez niewłaściwe usuwanie takich wyrobów zagraża się środowisku naturalnemu i zdrowiu. Recykling materiałów pozwala na zmniejszenie zużycia surowców. Dalsze informacje na temat recyklingu tego produktu można otrzymać w gminie, w komunalnych zakładach do usuwania odpadów specjalnych lub w sklepie, w którym produkt został nabyty.



Akumulatora

Dostarczona akumulatora nadaje się do recyklingu.

Zużyte akumulatory należy usunąć albo do przeznaczonych na to specjalnych kontenerów na akumulatory lub oddać ją w punktach handlu branżowego. Aby sprostać wymogom ochrony środowiska należy usuwać wyłącznie całkowicie zużyte akumulatory.

Dane techniczne

Zasilanie energią:	Zasilacz: Podstawowa 100-240 V 50-60 Hz AC/ Wtórny 16 V DC lub na wbudowany 12 V NiMH baterii
Czas pracy akumulatora:	ok. 6 godzin
Czas ładowania akumulatora:	ok. 3 godzin
Moc wyjściowa:	maks. 10 W
Czułość mikrofonu:	do 60 dB \pm 3 dB
Wymiary:	200 x 185 x 70 mm (WxSxG)
Waga:	635 g (łącznie z baterii)



Posiadany urządzenia spełnia wymagania poniższych dyrektyw UE:

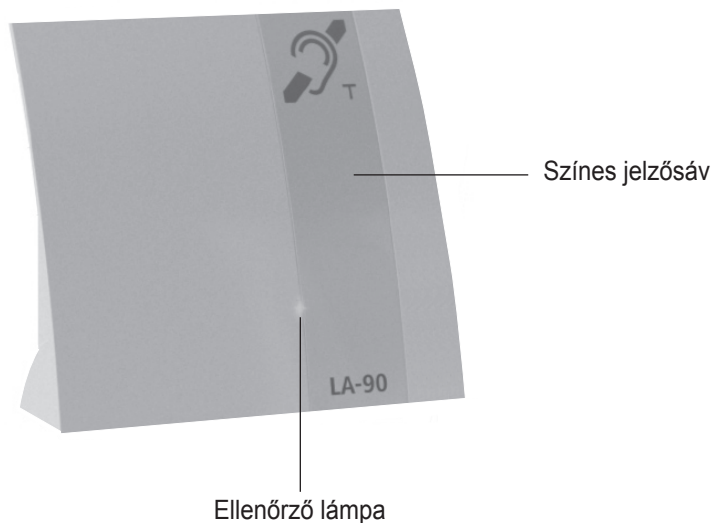
- Dyrektywa (RoHS) 2002/95/WE
- Dyrektywa (WEEE) 2002/96/WE
- Dyrektywa (EMV) 2004/108/WE
- Dyrektywa napięć niskich 2006/95/WE

Zgodność z wyżej wymienionymi dyrektywami potwierdzona jest na aparacie znakiem CE. Deklaracja zgodności WE zamieszczona jest na stronie internetowej pod www.humantechnik.com.

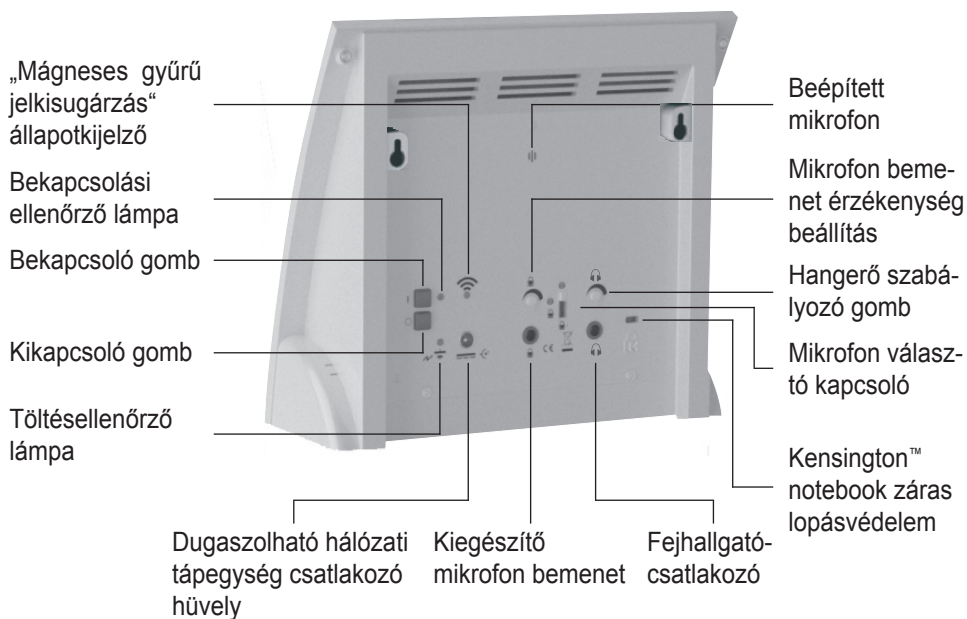
Zastrzega się możliwość dokonywania zmian technicznych.

Kezelőszervek

Első oldalon



Hátoldalon



Helyezze be az akkumulátort az első használat előtt

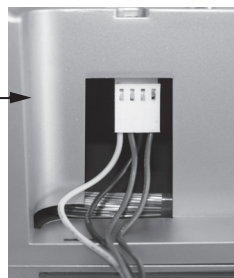
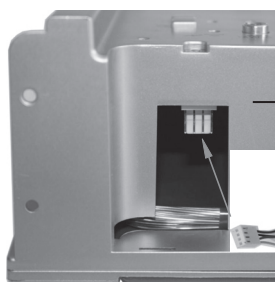
1

Vegye ki a csavarokat



2 Keresse csatlakozó

3 Csatlakoztassa az akkumulátor



4 Az akkumulátor behelyezése



5

Csavarja vissza a csavarokat



Gratulálunk a hordozható „LA-90” mágneses gyűrűs jelkibocsátó rendszer megvásárlásához. Ön egy modern és megbízható berendezés vásárlása mellett döntött.

Kérjük figyelmesen olvassa végig ezt a Kezelési Utasítást, hogy a berendezést megfelelően üzembe tudja helyezni és megismerje a rendszer által nyújtott minden lehetőséget.

A szállítmány tartalma

Kérjük ellenőrizze, hogy az alábbiakban felsorolt alkatrészek között valamennyit megkapta-e:

- Hordozható „LA-90” mágneses gyűrűs jelkibocsátó rendszer beépített akkumulátorral
- Hálózati tápegység
- 3 színes jelzősáv
- Helyzetjelző címke
- 4 gumiláb
- Kezelési útmutató
- Garanciakártya

Ha egyes alkatrészek hiányoznak, forduljon a kereskedőhöz, vagy közvetlenül a gyártóhoz.

Működési elv

Az „LA-90” berendezés egy beépített vagy egy külső mikrofon segítségével veszi fel a hangokat, majd ezeket a beépített mágneses gyűrű segítségével kisugározza. Az így kisugárzott jeleket egy a „T”- vagy „MT”- helyzetbe beállított hallókészülékkel venni lehet.

Az „LA-90” berendezés felállítása

A mágneses gyűrűs jelkibocsátó rendszer már teljesen fel van szerelve a házra és be van állítva. Az „LA-90” berendezést lényegében csak az Ön és a beszélgetőpartnere közötti kívánt helyre kell helyezni és csatlakoztatni kell a hálózati tápegységét.

Ekkor gondoskodjon arról, hogy a berendezés hátoldalán elhelyezett mikrofon a beszélő irányába mutasson. Miután elhelyezte az „LA-90” berendezést, jelölje meg a mellékelt

helyzetjelző címkével a meghatározott helyzetet. Ez akkor hasznos, ha éjszakára elrakják a készüléket.

Bekapcsolás

A mágneses gyűrűs jelkibocsátó rendszer bekapcsolásához nyomja meg a berendezés hátoldalán elhelyezett bekapcsoló gombot. Bekapcsolt állapotban a bekapcsolási ellenőrző lámpa zöld színben és a berendezés első oldalán elhelyezett ellenőrző lámpa kék színben világít.

Jelek felvétele/kisugárzása

Ha a berendezés hátoldalán elhelyezett belső mikrofon, vagy egy külső mikrofon hangokat vesz fel, akkor a berendezés ezeket mágneses jelek alakjában kisugározza és a „Mágneses gyűrű jelkisugárzás” állapotkijelző narancs színben villogni kezd.

Kiegészítő mikrofon bemenet (3,5 mm dugós csatlakozó)

A kiegészítő mikrofon bemenethez egy külső mikrofont lehet csatlakoztatni. (például az A-4901-0 mikrofonkábellet).

Mikrofon választó kapcsoló

A mikrofon választó kapcsolóval ki lehet választani, hogy melyik mikrofonnal akarja felvenni a hangokat.

A kapcsoló kapcsolási helyzetei:

Fent: belső mikrofon

Lent: külső mikrofon

A mikrofon bemenet érzékenységének beállítása

A berendezés hátoldalán elhelyezett szabályozó forgatógombbal be lehet állítani a mikrofon bemenet érzékenységét.

Ez például akkor hasznos tulajdonság, ha egy alacsony kimeneti teljesítményű mikrofont kell optimálisan az „LA-90” berendezéshez illeszteni.

Fejhallgatócsatlakozó (3,5 mm dugós csatlakozó)

A fejhallgató-csatlakozó a következő tartozékokat lehet csatlakoztatni:

- Vezeték nélküli erősítő, nyitott rendszer
- Fülhallgató, diszkrét gyártási forma
- Könnyű súlyú fejhallgató, klasszikus gyártási forma
- Egy hangcsatornás eurokábel, csillapított
- Két hangcsatornás eurokábel, csillapított
- Egy hangcsatornás indukciós lapocska
- Két hangcsatornás indukciós csatorna

Hangerőszabályozó gomb

A hangerőszabályozó a hangerőt a fejhallgató-csatlakozó.

A készülék automatikus kikapcsolása

Az „LA-90” automatikusan kikapcsolódik, ha a belső vagy egy külső mikrofonon keresztül hosszabb ideig (2 percig) nem észlel semmiféle jelet.

Kikapcsolás

A mágneses gyűrűs jelkibocsátó rendszer kikapcsolásához nyomja meg a berendezés hátoldalán elhelyezett kikapcsoló gombot. A bekapcsolási ellenőrző lámpa ekkor kialszik.

Az „LA-90” berendezés energiaellátása

Az „LA-90” berendezés energiaellátására a beépített akkumulátor, vagy a berendezéssel szállított dugaszolható hálózati tápegység szolgál. Egy teljesen feltöltött akkumulátorral 6 órás üzemi időtartamot is el lehet érni.

Egy kimerült akkumulátornak kb. 3 óra van szüksége a teljes feltöltéshez. Az „LA-90” berendezést a töltési folyamat közben is lehet használni, de gondolja meg, hogy ekkor a töltési időtartam hosszabbá válik. A berendezést a hálózati feszültséghez folyamatosan csatlakoztatva lehet hagyni.

Töltésszint ellenőrző lámpa

LED pirosan villog = az akku és feltöltés alatt áll

LED nem világít = az akku teljesen fel van töltve

Az „LA-90” berendezés rögzített felszerelése

Az „LA-90” készüléket a burkolat alatt található oldalsó furatokon keresztül hozzá lehet csavarozni egy asztallaphoz, vagy más hasonló tárgyhoz. Ehhez az ábrán látható módon távolítsa el a burkolatokat.

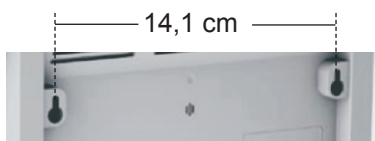
Rögzítőkengyel



Nyomja meg a rögzítőkengyel és távolítsa el a oldalsó burkolat.

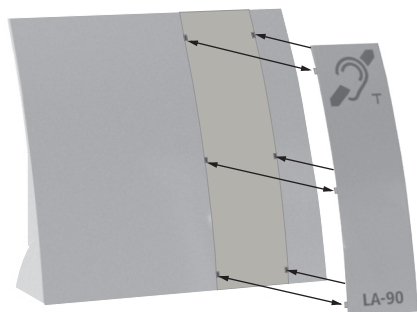
Falra rögzítés

1. Rögzítsen egymástól 14,1 cm-re két csavart (nem a szállítási csomag része) a kívánt falfelületre (lásd a ábrán).
2. Helyezze fel a „LA-90” a csavarfejekre, majd csúsztassa lefelé, míg szilárdan nem rögzül.



Színes jelzősáv megváltoztatásához

Meg lehet változtatni színes jelzősáv a »LA-90«.



Karbantartás és ápolás

A készülék nem igényel karbantartást. Szennyeződés esetén időnként javasolt a készüléket puha, megnedvesített ronggyal megtisztítani. Sose használjon alkoholt, higítót vagy egyéb szerves oldószert.

A készüléket nem javasolt hosszabb időn keresztül közvetlen napsugárzásnak, és ezen kívül védeni kell a túlzott hűségétől, nedvességtől vagy az erős mechanikai rázkódástól.

Figyelem: A készülék **nem** rendelkezik felfröccsenő víz elleni védelemmel. Ne helyezzen folyadékkal töltött tárgyakat, - mint például vázak- a készülékre. Nyílt tűzforrások, mint például égő gyertyák szintén nem helyezhetőek a készülékre.

Garancia

A készülék nagy üzembiztonsággal rendelkezik. Amennyiben szakszerű használat ellenére zavar lép fel, kérjük forduljon szakkereskedőhöz vagy közvetlenül a gyártóhoz. A garancia magába foglalja az ingyenes javítást és az ingyenes postázást. Ennek előfeltétele a termék eredeti csomagolásban való beküldése, tehát ezt ne dobja el. A garancia megszűnik olyan károk esetében, amelyek nem szakszerű használatra vagy erre nem felhatalmazott személyek által javítási kísérletekre (a készülékszár megsemmisítése) vezethetőek vissza. Garanciális javítások csakis a kitöltött garanciakártya és a szakkereskedő által kiállított számla/pénztári nyugta beküldése esetén lehetségesek. **A készülékszámot minden esetben fel kell tüntetni.**



Megsemmisítés

Használt elektromos és elektronikus készülékek megsemmisítése (érvényes az Európai Unió országaiban és olyan más európai országokban, amelyek külön gyűjtőrendszerrel rendelkeznek az ilyen készülékek számára).

A terméken vagy annak csomagolásán látható szimbólum arra utal, hogy ezt a terméket nem szabad háztartási hulladékként kezelni, hanem egy elektromos és elektronikus készülékek újrahasznosítására szolgáló átvévhelyen kell leadni. A termék helyes megsemmisítésével Ön hozzájárul a környezet és más emberek egészségének védelméhez. A helytelen hulladékkezelés veszélyezteti a környezetet és az egészséget. A nyersanyagok újrahasznosítása elősegíti a nyersanyag felhasználás csökkentését.

A termék újrahasznosításával kapcsolatos további információkat a helyi közigazgatás, a kommunális hulladékmegsemmisítő üzemek vagy az az üzlet szolgáltatót, ahol Ön a terméket vásárolta.



Akkumulátor

A berendezéssel szállított akkumulátor újrafeldolgozható.

Kérjük az akkumulátort az akkumulátorok számára szolgáló hulladékgyűjtőbe tegye, vagy a kereskedőnél adja le. Csak teljesen kimerült akkumulátorokat adjon le, hogy betartsa a környezetvédelmi előírásokat.

Műszaki adatok

Energiaellátás:	Dugaszolható hálózati tápegység:	Alapfokú 100-240 V 50-60 Hz AC/ Másodlagos 16 V DC vagy a beépített 12 V NiMH akkumulátor
Akkumulátor üzemi idő:	kb. 6 órás	
Akkumulátor töltési időtartam:	kb. 3 órás	
Kimeneti teljesítmény:	max. 10 W	
Mikrofon érzékenysége:	legnagyobb 60 dB ± 3 dB	
Méret:	200 x 185 x 70 mm (HxBxT)	
Súly:	635 g (beleértve a akkumulátor)	



A készülék megfelel az alábbi EU-s irányelveknek:

- 2002/95/EK RoHS irányelv
- 2002/96/EK WEEE irányelv
- 2004/108/EK EMV irányelv
- 2006/95/EK kismegnyitósági irányelv

A fenti irányelveknek való megfelelést a készüléken található CE-jelölés igazolja. Az EG megfelelési nyilatkozat az interneten, a www.humantech.com honlapon érhető el.

Műszaki változtatások joga fenntartva.

Humantechnik Service-Partner

D

Germany

Humantechnik GmbH
Im Wörth 25
D-79576 Weil am Rhein

Tel.: +49 (0) 76 21/ 9 56 89-0
Fax: +49 (0) 76 21/ 9 56 89-70
E-mail: info@humantechnik.com

CH

Switzerland

Humantechnik GHL AG
Rastatterstrasse 9
CH-4057 Basel

Tel.: +41 (0) 61/ 6 93 22 60
Fax: +41 (0) 61/ 6 93 22 61
E-mail: info@humantechnik.com

F/B

France
Belgium

SMS
Audio Electronique Sàrl
173 rue du Général de Gaulle
F-68440 Habsheim

Tel.: +33 (0) 3 89/ 44 14 00
Fax: +33 (0) 3 89/ 44 62 13
E-mail: sms@audiofr.com

NL

Netherlands

Hoorexpert BV
Gildenstraat 30
NL-4143 HS Leerdam

Tel.: +31 (0) 3 45/ 63 23 93
Fax: +31 (0) 3 45/ 63 29 19
E-mail: info@hoorexpert.nl

GB

Great Britain

Sarabec Ltd
15 High Force Road
GB-Middlesbrough TS2 1RH

Tel.: +44 (0) 16 42/ 24 77 89
Fax: +44 (0) 16 42/ 23 08 27
E-mail: enquiries@sarabec.co.uk

**For other service-partners
in Europe please contact:**

Humantechnik Germany

Tel.: +49 (0) 76 21/ 9 56 89-0
Fax: +49 (0) 76 21/ 9 56 89-70
Internet: www.humantechnik.com
E-mail: info@humantechnik.com



HUMANTECHNIK



10300 Valley View Rd • Eden Prairie, MN 55344
800-328-6190 / 952-943-2252 • FAX: 952-943-2174
www.williamssound.com

©2014 Williams Sound • All Rights Reserved

MAN 173B